

PROJECT COLLECTION



MOLTO LUCE®



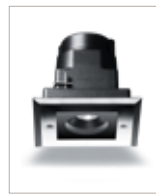
MICROZIP ROUND COMFORT
S. 04



MICROZIP SQUARE COMFORT
S. 04



MINIZIP ROUND COMFORT
S. 04



MINIZIP SQUARE COMFORT
S. 04



ZIP ROUND COMFORT
S. 06



ZIP SQUARE COMFORT
S. 06



MEGAZIP ROUND COMFORT
S. 06



MEGAZIP SQUARE COMFORT
S. 06



WALKER
S. 08



MINIEOS SQUARE
S. 09



EOS SQUARE
S. 09



EOS RECTANGULAR
S. 09



GHOST
S. 12



MICROBLINKER
S. 14



MINIBLINKER
S. 14



STEP
S. 15



INSERT+ 0
S. 16



Insert+ 1
S. 16



MICROZIP SQUARE COMFORT
S. 18



MINIZIP SQUARE COMFORT
S. 18



ZIP SQUARE COMFORT
S. 18



ZIP SQUARE COMFORT
S. 18



MEGAZIP SQUARE COMFORT
S. 18



MINIZIP SQUARE COMFORT
S. 18



ZIP SQUARE COMFORT
S. 18



MEGAZIP SQUARE COMFORT
S. 18



MICROZIP ROUND COMFORT
S. 20



MINIZIP ROUND COMFORT
S. 20



ZIP ROUND COMFORT
S. 20



MEGAZIP ROUND COMFORT
S. 20



MICROZIP ROUND COMFORT
S. 20



MINIZIP ROUND COMFORT
S. 20



ZIP ROUND COMFORT
S. 20



MEGAZIP ROUND COMFORT
S. 20



NANOLED EDELSTAHL
S. 21



QUASAR 10
S. 22



DROP 22/
DROP 28 LED
S. 22



Drop 22 E27/
Drop 28 E27
S. 22



SERIE 270T E27
S. 24



ZEN ROUND
S. 24



ZEN SQUARE
S. 24



STILETTO APPLIQUE
S. 26



SKILL SQUARE 200
S. 28



SKILL RECTANGULAR
S. 28



SKILL SQUARE 270
S. 28



SKILL ROUND
S. 29



MINILIFT SQUARE
S. 30



LIFT SQUARE
S. 30



MICROSLLOT
S. 32



MINISLOT
S. 32



SLOT
S. 32



MINIPLAN HORIZONTAL
S. 34



PLAN HORIZONTAL
S. 34



MINICOOL
S. 36



COOL
S. 36



MINIPOCKET
S. 38



POCKET
S. 38



POCKET
RECTANGULAR
S. 38



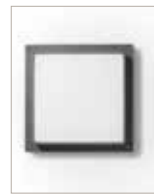
MINIPETIT
S. 40



PETIT
S. 40



BLIZ E27
S. 42



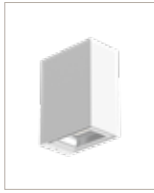
BLIZ SQUARE 40
S. 42



MULTI+ 30 PC
S. 43



ORION V M
S. 44



ORION V B
S. 44



ORION H M
S. 44



ORION H B
S. 44



MIMIK 20 FLAT M
MIMIK 20 FLAT B
S. 46



POLO+ 2
S. 47



SHIELD+
S. 48



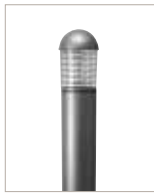
GLOBO OUT E27
S. 50



CUBO OUT E27
S. 50



PIVOT XL E27
S. 51



FARO MIT
LAMELLENRASTER E27
S. 52



MIMIK 10 POST
S. 53



MINIBLINKER
S. 54



MEGABLINKER
S. 54



MIKROKUBE LONG
S. 56



KUBE LONG
S. 56



TONIGHT 180°
S. 58



TONIGHT 360°
S. 58



MINIMOAI
S. 60



MOAI
S. 60



GLOBI KUGEL MIT
SOCKEL FÜR MAST E27
S. 62



GLOBO LED KUGEL MIT
SOCKEL FÜR MAST
S. 62



GLOBI KUGEL OHNE
SOCKEL FÜR MAST
S. 62



MASTSOCKEL FÜR
GLOBI KUGEL E27
S. 62



SUSA
S. 64



KOALA
S. 66



KOALA HV
S. 66



OVIT RECTANGULAR
SYMMETRISCH
S. 68



MOVIT RECTANGULAR
ASYMMETRISCH
S. 68



MOVIT RECTANGULAR
SYM. MIT AUSLEGER
S. 68



MOVIT SQUARE 220
SYMMETRISCH
S. 70



MOVIT SQUARE 220
ASYMMETRISCH
S. 70



MOVIT SQUARE 220
SYM. MIT AUSLEGER
S. 70



MOVIT SQUARE 320
SYMMETRISCH
S. 71



MOVIT RECTANGULAR
SYM. MIT AUSLEGER
S. 71



STILETTO Y
S. 72



ARTIKEL/PREISE

S. 73-74

INDEX



MICROZIP ROUND COMFORT | MICROZIP SQUARE COMFORT

INFORMATION

Einbaudownlight mit Gehäuse aus Aluminium, Edelstahlfront mit sichtbaren Schraubenköpfen, teilmattiertes - gehärtetes Glas Stärke 8 mm, schwenkbar +/- 15°, Leuchte anschlussfertig mit Gummikabel 1m H07RN-F, Silikondichtung, A4 Edelstahlschrauben, Deckenstärke min. 10 mm bis max. 28 mm, inkl. Konverter, Betoneinbaugehäuse separat ordern.



ROUND									
LEISTUNG	LUMEN	CRI>	KELVIN	Ø x ET	Ø DA	FARBE	REF	ART.NR.	
SYS 4W	160	90	3000	85 x 105	75	edelstahl	34°	851-s5515w19	
BETONEINBAUGEHÄUSE INFO				ABBILDUNG	Ø x ET	FARBE	ART.NR.		
Eingießgehäuse schwarz für MICROZIP ROUND, separat ordern					80 - 124 x 120	schwarz	851-s551209		
SQUARE									
LEISTUNG	LUMEN	CRI>	KELVIN	L x B x ET	L x B DA	FARBE	REF	ART.NR.	
SYS 4W	160	90	3000	85 x 85 x 105	75 x 75	edelstahl	34°	851-s5525w19	
BETONEINBAUGEHÄUSE INFO				ABBILDUNG	L x B x ET	FARBE	ART.NR.		
Eingießgehäuse schwarz für MICROZIP SQUARE, separat ordern					80x80 bis 124x124 x 120	schwarz	851-s551609		



MINIZIP ROUND COMFORT | MINIZIP SQUARE COMFORT

INFORMATION

Einbaudownlight mit Gehäuse aus Aluminium, Edelstahlfront mit sichtbaren Schraubenköpfen, teilmattiertes - gehärtetes Glas Stärke 8 mm, schwenkbar +/- 15°, Leuchte anschlussfertig mit Gummikabel 1m H07RN-F, Silikondichtung, A4 Edelstahlschrauben, Deckenstärke min. 10 mm bis max. 28 mm, inkl. Konverter, Betoneinbaugehäuse separat ordern.



ROUND									
LEISTUNG	LUMEN	CRI>	KELVIN	Ø x ET	Ø DA	FARBE	REF	ART.NR.	
SYS 9W	434	90	3000	135 x 126	114	edelstahl	31°	851-s5545w19	
BETONEINBAUGEHÄUSE INFO				ABBILDUNG	Ø x ET	FARBE	ART.NR.		
Eingießgehäuse schwarz für MINIZIP ROUND, separat ordern					121 - 165 x 135	schwarz	851-s551009		
SQUARE									
LEISTUNG	LUMEN	CRI>	KELVIN	L x B x ET	L x B DA	FARBE	REF	ART.NR.	
SYS 9W	434	90	3000	135 x 135 x 126	114 x 114	edelstahl	31°	851-s5555w19	
BETONEINBAUGEHÄUSE INFO				ABBILDUNG	L x B x ET	FARBE	ART.NR.		
Eingießgehäuse schwarz für MINIZIP SQUARE, separat ordern					121x121 bis 165x165 x 135	schwarz	851-s551109		



Projekt: Virgin Active, Brescia, Italien , Foto: Simes, Produkt: MINIZIP COMFORT



ZIP ROUND COMFORT | ZIP SQUARE COMFORT

INFORMATION

Einbaudownlight mit Gehäuse aus Aluminium, Edelstahlfront mit sichtbaren Schraubenköpfen, teilmattiertes - gehärtetes Glas Stärke 10 mm, schwenkbar +/- 15°, Leuchte anschlussfertig mit Gummikabel 1m H07RN-F, Silikondichtung, A4 Edelstahlschrauben, Deckenstärke min. 10 mm bis max. 28 mm, inkl. Konverter, Betoneinbaugehäuse separat ordern, DALI



ROUND									
LEISTUNG	LUMEN	CRI>	KELVIN	Ø x ET	Ø DA	FARBE	REF	ART.NR.	
SYS 15W	973	90	3000	210 x 215	183	edelstahl	25°	851-s5565w19	
BETONEINBAUGEHÄUSE INFO				ABBILDUNG	Ø x ET	FARBE	ART.NR.		
Eingießgehäuse schwarz für ZIP ROUND, separat ordern					190 x 240	schwarz	851-s552009		
SQUARE									
LEISTUNG	LUMEN	CRI>	KELVIN	L x B x ET	L x B DA	FARBE	REF	ART.NR.	
SYS 15W	973	90	3000	210 x 210 x 215	183 x 183	edelstahl	25°	851-s5575w19	
BETONEINBAUGEHÄUSE INFO				ABBILDUNG	L x B x ET	FARBE	ART.NR.		
Eingießgehäuse schwarz für ZIP SQUARE, separat ordern					190 x 190 x 240	schwarz	851-s552109		



MEGAZIP ROUND COMFORT | MEGAZIP SQUARE COMFORT

INFORMATION

Einbaudownlight mit Gehäuse aus Aluminium, Edelstahlfrontring mit sichtbaren Schraubenköpfen, teilmattiertes - gehärtetes Glas Stärke 12 mm, schwenkbar +/- 15°, Leuchte anschlussfertig mit Gummikabel 1m H07RN-F, Silikondichtung, A4 Edelstahlschrauben, Deckenstärke min. 10 mm bis max. 28 mm, inkl. Konverter, Betoneinbaugehäuse separat ordern, MEGAZIP: Dali



ROUND									
LEISTUNG	LUMEN	CRI>	KELVIN	Ø x ET	Ø DA	FARBE	REF	ART.NR.	
SYS 32W	2560	90	3000	280 x 216	255	edelstahl	30°	851-s5585w19	
BETONEINBAUGEHÄUSE INFO				ABBILDUNG	Ø x ET	FARBE	ART.NR.		
Eingießgehäuse schwarz für MEGAZIP ROUND, separat ordern					260 x 245	schwarz	851-s553009		
SQUARE									
LEISTUNG	LUMEN	CRI>	KELVIN	L x B x ET	L x B DA	FARBE	REF	ART.NR.	
SYS 32W	2560	90	3000	280 x 280 x 216	255 x 255	edelstahl	30°	851-s5595w19	
BETONEINBAUGEHÄUSE INFO				ABBILDUNG	L x B x ET	FARBE	ART.NR.		
Eingießgehäuse schwarz für MEGAZIP SQUARE, separat ordern					260 x 260 x 245	schwarz	851-s553109		





WALKER

INFORMATION

Wandeinbauleuchte, Aluminiumdruckguss, Doppelte Pulverbeschichtung mit hoher Resistenz, weiß oder grau, Diffusor aus gehärtetem opal Klarglas - Stärke 4mm, Schrauben aus Edelstahl V4A, Leuchtengehäuse ist mittels eines Klemmfedermechanismus entnehmbar, Vorbereitet für Durchgangsverdrahtung, Silikondichtung, inkl. Konverter, Eingießgehäuse separat ordern, Phasenabschnittsdimmer



LEISTUNG	LUMEN	CRI>	KELVIN	B x H x ET	FARBE	ART.NR.	
SYS 9W	412	90	3000	310 x 65 x 89	schwarz	851-s6320w09	
SYS 9W	412	90	3000	310 x 65 x 89	grau	851-s6320w14	
ABDECKUNG INFO				ABBILDUNG	FARBE	B x H x ET	ART.NR.
Eingießgehäuse für Walker LED, separat ordern					schwarz	310 x 78 x 86	851-s6329





MINIEOS SQUARE




INFORMATION	LEISTUNG	LUMEN	CRI>	KELVIN	B x H x ET	FARBE	ART.NR.
Wandeinbauleuchte, Aluminiumdruckguss mit hohem Korrosionsschutz, Doppelte Pulverbeschichtung mit hoher Resistenz, grau, quadratisch, Reflektor aus 99,98% reinem Aluminium, Diffusor aus gehärtetem Opalglas, Schrauben Edelstahl, Einzelverdrahtung, Doppelter Kabeleingang, Dichtung Dutral, inkl. Konverter, Eingießgehäuse separat ordern (zur Montage erforderlich)	SYS 4W	39	90	3000	105 x 105 x 95	grau	851-s4610w14
	ABDECKUNG INFO	ABBILDUNG	FARBE	B x H x ET	ART.NR.		
Eingießgehäuse schwarz für Minieos LED quadratisch, separat ordern		schwarz	98 x 98 x 95	851-s4613			



EOS SQUARE




INFORMATION	LEISTUNG	LUMEN	CRI>	KELVIN	B x H x ET	FARBE	ART.NR.
Wandeinbauleuchte, Aluminiumdruckguss mit hohem Korrosionsschutz, Doppelte Pulverbeschichtung mit hoher Resistenz, grau, quadratisch, Reflektor aus 99,98% reinem Aluminium, Diffusor aus gehärtetem Opalglas, Schrauben Edelstahl, Einzelverdrahtung, Doppelter Kabeleingang, Silikondichtung, inkl. Konverter, Eingießgehäuse separat ordern (zur Montage erforderlich)	SYS 14W	255	90	3000	230 x 200 x 100	grau	851-s4605w14
	ABDECKUNG INFO	ABBILDUNG	FARBE	B x H x ET	ART.NR.		
Eingießgehäuse schwarz für EOS quadratisch, separat ordern		schwarz	217 x 187 x 100	851-s4343			



EOS RECTANGULAR



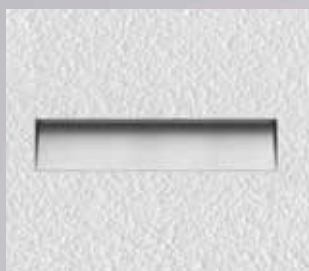
INFORMATION	LEISTUNG	LUMEN	CRI>	KELVIN	B x H x ET	FARBE	ART.NR.
Wandeinbauleuchte, Aluminiumdruckguss mit hohem Korrosionsschutz, Doppelte Pulverbeschichtung mit hoher Resistenz, grau, rechteckig, Reflektor aus 99,98% reinem Aluminium, Diffusor aus gehärtetem Opalglas, Schrauben Edelstahl, Einzelverdrahtung, Doppelter Kabeleingang, Silikondichtung, inkl. Konverter, Eingießgehäuse separat ordern (zur Montage erforderlich)	SYS 15W	264	90	3000	275 x 145 x 95	grau	851-s4615w14
	ABDECKUNG INFO	ABBILDUNG	FARBE	B x H x ET	ART.NR.		
Eingießgehäuse schwarz für EOS rechteckig, separat ordern		schwarz	263 x 135 x 95	851-s4523			





GHOST FÜR BESCHICHTUNGSMATERIALIEN

Faserzementplatten für draußen
(mit Reflektor aus eloxiertem Aluminium)



Mosaik oder Keramik
(mit Reflektor aus dem gleichen Material)



Steinmaterialien
(mit Reflektor aus dem gleichen Material)



Holz
(mit Reflektor aus eloxiertem Aluminium)



Ghost mit Reflektor aus dem gleichen Material



Ghost mit Reflektor aus dem gleichen Beschichtungsmaterialien ist eine neue und innovative Möglichkeit der Wandeinbaubeleuchtung. Der Einbautopf aus eloxiertem Aluminium kann mit verschiedenen Beschichtungsmaterialien verkleidet werden wie z.B. Gipskarton, Mosaik, Keramik oder Steinmaterialien. Der Einbautopf ist mit einem entfernbarem Reflektor aus eloxiertem Aluminium ausgestattet; dieser kann durch das jeweilige Oberflächenmaterial ersetzt werden.

Ghost gibt damit die Möglichkeit, das Licht in perfekter Synthese mit den jeweiligen Oberflächenmaterial zu kombinieren um eine einzigartige Architektur zu schaffen.

Ghost mit Reflektor aus eloxiertem Aluminium



www.simes.it/ghost-cladding



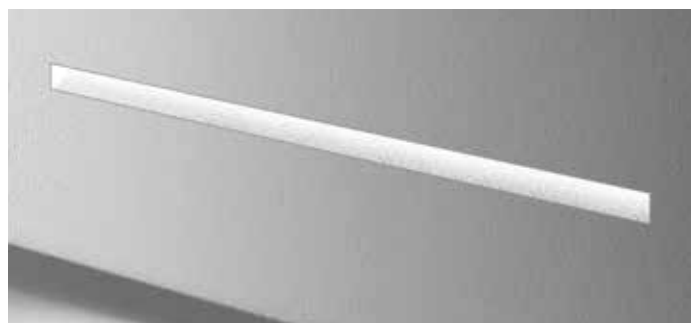
Montagevideo

GHOST FÜR BESCHICHTUNGSMATERIALIEN

Gipskartonplatten



Beschichtungsmaterial



GHOST

INFORMATION

Wandeinbauleuch-
tenserie bestehend
aus Einbaugeschäse
und Lichtelemnt zur
unsichtbaren Verklei-
dung im Innen- als
auch Aussenbereich.
Einbaugeschäse aus
eloxiertem Aluminium.

LEISTUNG	LUMEN	CRI>	KELVIN	L x B x T GEHÄUSE	FARBE	L x H LICHTAUSTRITT	ART.NR.
SYS 4W	266	80	3000	240 x 180 x 80	aluminium eloxiert	240 x 72	851-c8334w
SYS 8W	532	80	3000	430 x 180 x 80	aluminium eloxiert	430 x 72	851-c8336w
SYS 14W	1044	80	3000	810 x 180 x 80	aluminium eloxiert	810 x 72	851-c8338w
SYS 28W	2077	80	3000	1570 x 180 x 80	aluminium eloxiert	1570 x 72	851-c8340w





Projekt: Kings Collage New Science Gallery, London, England , Foto: Simes, Produkt: GHOST

**MICROBLINKER****INFORMATION**

Wandeinbauleuchte, Aluminiumdruckguss mit hohem Korrosionsschutz, Doppelte Pulverbeschichtung mit hoher Resistenz, grau, Diffusor aus gehärtetem Opalglas - Stärke 4 mm, Schrauben aus Edelstahl V4A, Vorbereitet für Durchgangsverdrahtung, Silikondichtung, inkl. Konverter, Eingießgehäuse separat Ordern (zur Montage erforderlich)



LEISTUNG	LUMEN	CRI>	KELVIN	B x H x ET	FARBE	ART.NR.
SYS 5W	30	90	3000	45 x 230 x 100	grau	851-s6060w14
EINBAUGEHÄUSE INFO				ABBILDUNG	B x H x ET	ART.NR.
Eingießgehäuse, verzinktes Blech, für Microblinker LED, separat ordern					70 x 30 x 105	851-s6063

**MINIBLINKER****INFORMATION**

Wandeinbauleuchte, Aluminiumdruckguss mit hohem Korrosionsschutz, Doppelte Pulverbeschichtung mit hoher Resistenz, grau, Diffusor aus gehärtetem Opalglas - Stärke 4mm, Schrauben aus Edelstahl V4A, Vorbereitet für Durchgangsverdrahtung, Silikondichtung, inkl. Konverter, Eingießgehäuse separat Ordern (zur Montage erforderlich)

DALI dimmbar




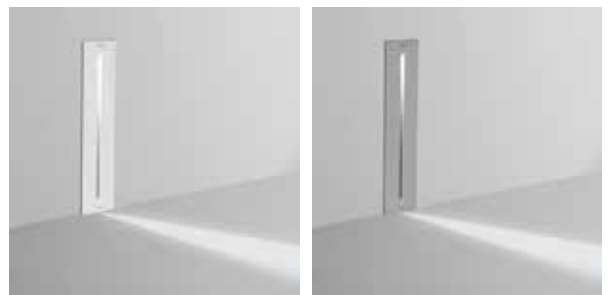
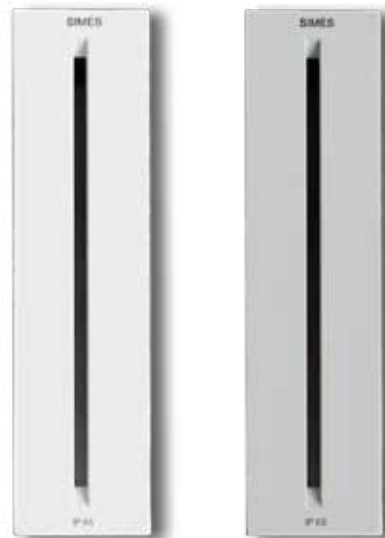
LEISTUNG	LUMEN	CRI>	KELVIN	B x H x ET	FARBE	ART.NR.
SYS 16W	281	90	3000	100 x 230 x 120	grau	851-s6070w14
EINBAUGEHÄUSE INFO				ABBILDUNG	B x H x ET	ART.NR.
Eingießgehäuse, verzinktes Blech, für Microblinker LED, separat ordern					110 x 300 x 130	851-s6073





Foto: Simes, Produkt: MINIBLINKER



STEP

INFORMATION

Wandeinbauleuchte, Aluminiumdruckguss mit hohem Korrosionsschutz, Doppelte Pulverbeschichtung mit hoher Resistenz, grau, Diffusor aus gehärtetem Opalglas - Stärke 4mm, Schrauben aus Edelstahl V4A, Vorbereitet für Durchgangsverdrahtung, Silikondichtung, inkl. Konverter, Eingießgehäuse separat Ordern (zur Montage erforderlich)

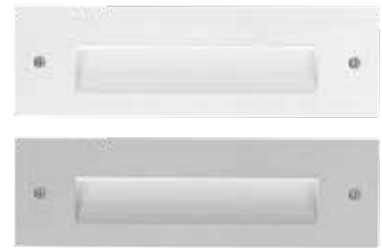
LEISTUNG	LUMEN	CRI>	KELVIN	B x H x ET	FARBE	REF	ART.NR.
SYS 3W	16	90	3000	54 x 208 x 67	weiß	15°	851-s4655w01
SYS 3W	16	90	3000	54 x 208 x 67	grau	15°	851-s4655w14
EINBAUGEHÄUSE INFO				ABBILDUNG	B x H x ET	ART.NR.	
Eingießgehäuse, verzinktes Blech, für STEP, separat ordern					80 x 210 x 85	851-s4653	
EINPUTZRAHMEN INFO				ABBILDUNG	B x H x ET	ART.NR.	
Einputzrahmen, für STEP, separat ordern					80 x 210 x 85	851-s4660	



**INSERT+ 0****INFORMATION**

Wandeinbauleuchte, Aluminiumdruckguss mit Polyesterpulverlackierung, Diffusor aus Flachglas, Innenseite satiniert, asymmetrische Optik, EPDM-Dichtung, Edelstahlschrauben, inkl. Einbau-Topf, inkl. Konverter

LEISTUNG	LUMEN	CRI>	KELVIN	B x H x ET	FARBE	ART.NR.
SYS 5W	125	80	3000	107 x 75 x 49	weiß	187-304108
SYS 5W	125	80	3000	107 x 75 x 49	grau	187-304110
SYS 5W	125	80	3000	107 x 75 x 49	anthrazit	187-304112

**INSERT+ 1****INFORMATION**

Wandeinbauleuchte, Aluminiumdruckguss, weiß, grau metallic matt oder anthrazit metallic matt lackiert, Diffusor aus Flachglas, Innenseite satiniert, EPDM-Dichtung, Edelstahlschrauben, externer Stromanschluss über wasserdichte Stecker-Buchsenverbindung QUICK inkl. Kabel, elektrischer Stecker für Kabel Ø 7 - Ø 12 mm, Polyester-Pulverbeschichtung, schützt vor UV-Strahlung, Einbaubox separat ordern

LEISTUNG	LUMEN	CRI>	KELVIN	B x H x ET	FARBE	ART.NR.
SYS 6W	250	80	3000	224 x 55 x 61	weiß	187-304114
SYS 6W	250	80	3000	224 x 55 x 61	grau	187-304116
SYS 6W	250	80	3000	224 x 55 x 61	anthrazit	187-304118

ABDECKUNG INFO

Einbaubox zu Insert+1 Serie, Kunststoff, ist mit einem ausziehbaren Deckel versehen, in den zwei Wasserwaagen eingesetzt sind, um die Installation des Einbautopfes zu erleichtern

ABBILDUNG**FARBE**

schwarz

B x H x ET

220 x 51 x 88

ART.NR.

187-310475







MICROZIP SQUARE COMFORT | MINIZIP SQUARE COMFORT | ZIP SQUARE COMFORT | MEGAZIP SQUARE COMFORT

INFORMATION	LEISTUNG	LUMEN	CRI>	KELVIN	L x B x ET	FARBE	REFL.	SCHWENKBAR	ART.NR.
Bodeneinbaustrahler, Aluminiumdruckguss, Abdeckring aus Edelstahl Diffusor aus gehärtetem satiniertem Glas, belastbar bis 1000kg, Schrauben aus Edelstahl, Leuchte anschlussfertig mit Gummikabel H07RN-F inkl. Leitungsverbinder und Einbautopf aus Polypropylen inkl. Konverter MEGAZIP, ZIP: DALI dimmbar	SYS 2W	20	90	3000	85 x 85 x 125	edelstahl	91°	---	851-s8819w19
	SYS 3W	35	90	3000	130 x 130 x 135	edelstahl	90°	---	851-s8825w19
	SYS 10W	92	90	3000	200 x 200 x 240	edelstahl	80°	---	851-s8884w19
	SYS 11W	289	90	3000	275 x 275 x 245	edelstahl	85°	---	851-s8588w19



MICROZIP SQUARE COMFORT | MINIZIP SQUARE COMFORT | ZIP SQUARE COMFORT | MEGAZIP SQUARE COMFORT

INFORMATION	LEISTUNG	LUMEN	CRI>	KELVIN	L x B x ET	FARBE	REFL.	SCHWENKBAR	ART.NR.
Bodeneinbaustrahler, Aluminiumdruckguss, Abdeckring aus Edelstahl, Diffusor aus gehärtetem Glas, belastbar bis 1000kg, Schrauben aus Edelstahl, Leuchte anschlussfertig mit Gummikabel H07RN-F inkl. Leitungsverbinder und Einbautopf aus Polypropylen, inkl. Konverter MEGAZIP, ZIP: DALI dimmbar	SYS 4W	170	90	3000	85 x 85 x 125	edelstahl	12°	15°	851-s8815w19
	SYS 7W	488	90	3000	130 x 130 x 135	edelstahl	12°	15°	851-s8835w19
	SYS 7W	480	90	3000	130 x 130 x 135	edelstahl	asym.	5°	851-s8836w19
	SYS 9W	434	90	3000	130 x 130 x 135	edelstahl	31°	15°	851-s8837w19
	SYS 17W	1143	90	3000	200 x 200 x 240	edelstahl	11°	15°	851-s8895w19
	SYS 17W	1188	90	3000	200 x 200 x 240	edelstahl	asym.	5°	851-s8896w19
	SYS 15W	973	90	3000	200 x 200 x 240	edelstahl	25°	15°	851-s8897w19
	SYS 32W	2560	90	3000	275 x 275 x 245	edelstahl	30°	15°	851-s8582w19







MICROZIP ROUND COMFORT | MINIZIP ROUND COMFORT | ZIP ROUND COMFORT | MEGAZIP ROUND COMFORT

INFORMATION	LEISTUNG	LUMEN	CRI>	KELVIN	Ø x ET	FARBE	REFL.	SCHWENKBAR	ART.NR.
Bodeneinbaustrahler, Aluminiumdruckguss, Abdeckring aus Edelstahl Diffusor aus gehärtetem satiniertem Glas, belastbar bis 1000kg, Schrauben aus Edelstahl, Leuchte anschlussfertig mit Gummikabel H07RN-F inkl. Leitungsverbinder und Einbautopf aus Polypropylen inkl. Konverter MEGAZIP, ZIP: DALI dimmbar	SYS 2W	20	90	3000	85 x 120	edelstahl	91°	---	851-s8814w19
	SYS 3W	35	90	3000	130 x 135	edelstahl	90°	---	851-s8805w19
	SYS 10W	92	90	3000	200 x 240	edelstahl	80°	---	851-s8864w19
	SYS 11W	289	90	3000	275 x 245	edelstahl	85°	---	851-s8568w19



MICROZIP ROUND COMFORT | MINIZIP ROUND COMFORT | ZIP ROUND COMFORT | MEGAZIP ROUND COMFORT

INFORMATION	LEISTUNG	LUMEN	CRI>	KELVIN	Ø x ET	FARBE	REFL.	SCHWENKBAR	ART.NR.
Bodeneinbaustrahler, Aluminiumdruckguss, Abdeckring aus Edelstahl, Diffusor aus gehärtetem Glas, belastbar bis 1000kg, Schrauben aus Edelstahl, Leuchte anschlussfertig mit Gummikabel H07RN-F inkl. Leitungsverbinder und Einbautopf aus Polypropylen, inkl. Konverter MEGAZIP, ZIP: DALI dimmbar	SYS 4W	170	90	3000	85 x 120	edelstahl	12°	15°	851-s8811w19
	SYS 6W	306	90	3000	130 x 135	edelstahl	11°	15°	851-s8831w19
	SYS 6W	306	90	3000	130 x 135	edelstahl	asym.	5°	851-s8832w19
	SYS 9W	434	90	3000	130 x 135	edelstahl	31°	15°	851-s8833w19
	SYS 17W	1143	90	3000	200 x 240	edelstahl	11°	15°	851-s8891w19
	SYS 17W	1188	90	3000	200 x 240	edelstahl	asym.	5°	851-s8892w19
	SYS 15W	973	90	3000	200 x 240	edelstahl	25°	15°	851-s8893w19
	SYS 32W	2560	90	3000	275 x 245	edelstahl	30°	15°	851-s8502w19





NANOLED EDELSTAHL



INFORMATION

Bodeneinbaustrahler Edelstahl, Diffusor aus transparentem oder geätztem Glas, keine Schrauben, belastbar bis 500kg, Leuchte anschlussfertig mit 5m Gummikabel H07RN-F inkl. Leitungsverbinder und Einbautopf aus Polycarbonat exkl. Konverter



LEISTUNG	LUMEN	V DC	CRI>	KELVIN	Ø x ET	FARBE	REFL.	ART.NR.
LED 1W	34	24	90	3000	45 x 125	edelstahl	78°	851-s3330w19
LED 1W	56	24	90	3000	45 x 125	edelstahl	13°	851-s3340w19
LED 1W	61	24	90	3000	45 x 125	edelstahl	29°	851-s3364w19

KONVERTER ST2 IP67



INFORMATION	WATT	V DC	V AC	L x B x H (mm)	FARBE	ART.NR.
nicht dimmbar, schaltbar	70W	24	230	225 x 66 x 51	schwarz	24-122479

**QUASAR 10****INFORMATION**

Aufbauleuchte aus Aluminium, lackiert, Glasabdeckung aus transparentem Flachglas, Schrauben Edelstahl, inkl. Konverter



LEISTUNG	LUMEN	CRI>	KELVIN	B x H x T	FARBE	ART.NR.
SYS 5W	268	80	3000	100 x 100 x 100	weiß	187-304491
SYS 5W	268	80	3000	100 x 100 x 100	grau	187-304487
SYS 5W	268	80	3000	100 x 100 x 100	anthrazit	187-304489

**DROP 22 / DROP 28 LED****INFORMATION**

Wand- / Deckenleuchte, aus Technopolymer, lackiert, Diffusor aus mattiertem Glas, Aluminiumreflektor, Verchromte Stahlfedern zur schnellen Montage des Diffusors am Sockel, inkl. Konverter



LEISTUNG	LUMEN	CRI>	KELVIN	Ø x H	FARBE	ART.NR.
SYS 11W	758	80	3000	228 x 95	weiß	187-303065
SYS 11W	758	80	3000	228 x 95	grau	187-303472
SYS 11W	758	80	3000	228 x 95	anthrazit	187-303474
SYS 16W	1336	80	3000	276 x 99	weiß	187-303063
SYS 16W	1336	80	3000	276 x 99	grau	187-303468
SYS 16W	1336	80	3000	276 x 99	anthrazit	187-303470

**DROP 22 E27 / DROP 28 E27****INFORMATION**

Wand- / Deckenleuchte, aus Technopolymer, lackiert, Diffusor aus mattiertem Glas, Aluminiumreflektor, Verchromte Stahlfedern zur schnellen Montage des Diffusors am Sockel, inkl. Konverter



LM	FASSUNG	V AC	W	Ø x H	FARBE	ART.NR.
RETROFIT	E27	230	max. 9	228 x 95	weiß	187-004961
RETROFIT	E27	230	max. 9	228 x 95	grau	187-004962
RETROFIT	E27	230	max. 9	228 x 95	anthrazit	187-004960
RETROFIT	E27	230	max. 11	276 x 99	weiß	187-004951
RETROFIT	E27	230	max. 11	276 x 99	grau	187-004972
RETROFIT	E27	230	max. 11	276 x 99	anthrazit	187-004970





SERIE 270T E27

INFORMATION	LM	FASSUNG	V AC	W	Ø x H	FARBE	ART.NR.
Wand-/ Deckenleuchte, Thermo- plastik, Opaldiffusor verstärkt mit Fieberglas	RETROFIT	E27	230	max. 15	270 x 91	weiß	290-127400
	RETROFIT	E27	230	max. 15	270 x 91	schwarz	290-127401



ZEN ROUND

INFORMATION	LEISTUNG	LUMEN	CRI>	KELVIN	Ø x T	FARBE	ART.NR.
Wand-/ Deckenleuchte, Aluminium- druckguss mit hohem Korrosionsschutz, Doppelte Pulverbeschichtung mit hoher Resistenz, weiß oder grau, rund, Mattierte Glasabdeckung sandgestrahlt, Schrauben Edelstahl, Dichtung Dutral, Durchgangsverdrahtung, inkl. Konverter, ZEN ROUND Ø 240: Phasenabschnittsdim- mer, ZEN ROUND Ø 320: DALI	SYS 11W	583	90	3000	240 x 70	weiß	851-s6950w01
	SYS 11W	583	90	3000	240 x 70	grau	851-s6950w14
	SYS 22W	1086	90	3000	320 x 84	weiß	851-s6980w01
	SYS 22W	1086	90	3000	320 x 84	grau	851-s6980w14



ZEN SQUARE

INFORMATION	LEISTUNG	LUMEN	CRI>	KELVIN	B x H x T	FARBE	ART.NR.
Wand-/ Deckenleuchte, Aluminium- druckguss, Doppelte Pulverbeschich- tung mit hoher Resistenz, Mattierte Glasabdeckung sandgestrahlt, Schrauben Edelstahl, Dichtung Dutral, Durchgangsverdrahtung, inkl. Konverter, ZEN SQUARE 220 Phasenabschnittsdim- mer, ZEN SQUARE 300: DALI	SYS 10W	497	90	3000	220 x 220 x 70	weiß	851-s6960w01
	SYS 10W	497	90	3000	220 x 220 x 70	grau	851-s6960w14
	SYS 22W	1086	90	3000	300 x 300 x 75	weiß	851-s6990w01
	SYS 22W	1086	90	3000	300 x 300 x 75	grau	851-s6990w14





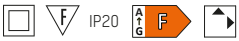


STILETTO APPLIQUE

INFORMATION

Dekorative Wand- / Deckenleuchte aus Polyethylen, weiß satiniert, Lichtaustritt 300°, inkl. Konverter. Einspeisung mittig an der Leuchten-Rückseite.

LEISTUNG	LUMEN	CRI>	KELVIN	Ø x H	FARBE	ART.NR.
SYS 10W	1200	80	3000	60 x 800	weiß	292-lpstw080a
SYS15W	1600	80	3000	60 x 1200	weiß	292-lpstw120a



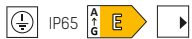




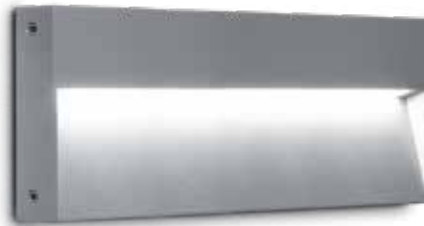
SKILL SQUARE 200



INFORMATION	LEISTUNG	LUMEN	CRI>	KELVIN	B x H x T	FARBE	ART.NR.
Wandaufbauleuchte, Aluminiumdruckguss mit hohem Korrosionsschutz, Doppelte Pulverbeschichtung mit hoher Resistenz, weiß oder grau, gehärtetes Abdeckglas, Schrauben Edelstahl, Einzelverdrahtung, Silikondichtung, inkl. Konverter, Für Wandeinbauversion Eingießgehäuse und Einbaupack separat ordern, Phasenabschnittsdimmer	SYS 8W	427	90	3000	200 x 200 x 30	weiß	851-s6260w01
	SYS 8W	427	90	3000	200 x 200 x 30	grau	851-s6260w14
	EINGIESSGEHÄUSE SKILL SQUARE INFO	ABBILDUNG			B x H x ET	ART.NR.	
	Eingießgehäuse, für quadratische Skill Ausführung, auch für Montage in Sichtbeton geeignet, inkl. Befestigungsset				217 x 217 x 70	851-s6268	



SKILL RECTANGULAR




INFORMATION	LEISTUNG	LUMEN	CRI>	KELVIN	B x H x T	FARBE	ART.NR.
Wandaufbauleuchte, Aluminiumdruckguss mit hohem Korrosionsschutz, Doppelte Pulverbeschichtung mit hoher Resistenz, weiß oder grau, rechteckig, gehärtetes Abdeckglas, Schrauben Edelstahl, Einzelverdrahtung, Silikondichtung, inkl. Konverter, Für Wandeinbauversion Eingießgehäuse und Einbaupack separat ordern	SYS 9W	437	90	3000	270 x 115 x 32	weiß	851-s6240w01
	SYS 9W	437	90	3000	270 x 115 x 32	grau	851-s6240w14
	EINGIESSGEHÄUSE SKILL SQUARE INFO	ABBILDUNG			B x H x ET	ART.NR.	
	Eingießgehäuse, für rechteckige Skill Ausführung, auch für Montage in Sichtbeton geeignet, inkl. Befestigungsset				288 x 133 x 75	851-s6247	



SKILL SQUARE 270



INFORMATION	LEISTUNG	LUMEN	CRI>	KELVIN	B x H x T	FARBE	ART.NR.
Wandaufbauleuchte, Aluminiumdruckguss mit hohem Korrosionsschutz, Doppelte Pulverbeschichtung mit hoher Resistenz, weiß oder grau, quadratisch, gehärtetes Abdeckglas, Schrauben Edelstahl, Einzelverdrahtung, Silikondichtung, inkl. Konverter, Für Wandeinbauversion Eingießgehäuse und Einbaupack separat ordern, DALI	SYS 16W	842	90	3000	270 x 270 x 38	weiß	851-s6255w01
	SYS 16W	842	90	3000	270 x 270 x 38	grau	851-s6255w14
	EINGIESSGEHÄUSE SKILL SQUARE INFO	ABBILDUNG			B x H x ET	ART.NR.	
	Eingießgehäuse, für quadratische Skill Ausführung, auch für Montage in Sichtbeton geeignet, inkl. Befestigungsset				290 x 290 x 80	851-s6257	



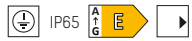


SKILL ROUND



INFORMATION

Wandaufbauleuchte, Aluminiumdruckguss mit hohem Korrosionsschutz, Doppelte Pulverbeschichtung mit hoher Resistenz, weiß oder grau, rund, gehärtetes Abdeckglas, Schrauben Edelstahl, Einzelverdrahtung, Silikondichtung, inkl. Konverter, Für Wandeinbauversion Eingießgehäuse und Einbakit separat ordern, Phasenabschnittsdimmer



LEISTUNG	LUMEN	CRI>	KELVIN	B x T	FARBE	ART.NR.
SYS 8W	427	90	3000	220 x 30	weiß	851-s6280w01
SYS 8W	427	90	3000	220 x 30	grau	851-s6280w14
EINGIESSGEHÄUSE SKILL SQUARE INFO	ABBILDUNG			Ø x ET	ART.NR.	
Eingießgehäuse, für runde Skill Ausführung, auch für Montage in Sichtbeton geeignet, inkl. Befestigungsset				237 x 70	851-s6288	

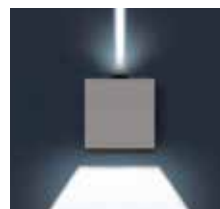




1 x 43°



2 x 43°



1 x 3° + 1 x 43°

MINILIFT SQUARE

INFORMATION

Wandleuchte, Aluminiumdruckguss mit hohem Korrosionsschutz, Doppelte Pulverbeschichtung mit hoher Resistenz, Diffusor - mattiertes gehärtetes Glas, direkt oder direkt/indirekt strahlend, Schrauben Edelstahl, Doppelter Kabeleingang, Silikon-dichtung, inkl. Konverter

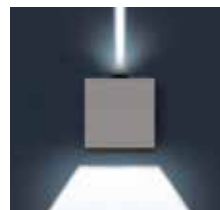
LEISTUNG	LUMEN	CRI>	KELVIN	B x H x T	FARBE	LICHTAUSTRITT	ART.NR.
SYS 4W	38	80	3000	120 x 120 x 140	grau	1 x 43°	851-s5077w14
SYS 7W	2 x 38	80	3000	120 x 120 x 140	grau	2 x 43°	851-s5027w14
SYS 7W	20 + 38	80	3000	120 x 120 x 140	grau	1 x 3° / 1 x 43°	851-s5037w14



1 x 60°



2 x 60°



1 x 2° + 1 x 60°

LIFT SQUARE

INFORMATION

Wandleuchte, Aluminiumdruckguss mit hohem Korrosionsschutz, Doppelte Pulverbeschichtung mit hoher Resistenz, Diffusor - mattiertes gehärtetes Glas, direkt oder direkt/indirekt strahlend, Schrauben Edelstahl, Doppelter Kabeleingang, Silikon-dichtung, inkl. Konverter

LEISTUNG	LUMEN	CRI>	KELVIN	B x H x T	FARBE	LICHTAUSTRITT	ART.NR.
SYS 18W	202	90	3000	180 x 180 x 205	grau	1 x 60°	851-S5075W14
SYS 18W	2 x 202	90	3000	180 x 180 x 205	grau	2 x 60°	851-s5026w14
SYS 18W	109 x 202	90	3000	180 x 180 x 205	grau	1 x 2° / 1 x 60°	851-s5033w14







MICROSLOT



INFORMATION	LEISTUNG	LUMEN	CRI>	KELVIN	Ø x H x T	FARBE	LICHTAUSTRITT	REF	ART.NR.
Wandleuchte, Aluminiumdruckguss mit hohem Korrosionsschutz, Reflektor schwenkbar +/- 15, Diffusor - mattiertes gehärtetes Glas, direkt oder direkt/indirekt strahlend, Schrauben Edelstahl, Doppelter Kabeleingang, Silikondichtung, inkl. Konverter	SYS 9W	452	90	3000	90 x 250 x 145	grau	DIREKT	9°	851-s3814w14
	SYS 15W	904	90	3000	90 x 250 x 145	grau	DIREKT/INDIREKT	9°	851-s3815w14



MINISLOT



INFORMATION	LEISTUNG	LUMEN	CRI>	KELVIN	Ø x H x T	FARBE	LICHTAUSTRITT	REF	ART.NR.
Wandleuchte, Aluminiumdruckguss mit hohem Korrosionsschutz, Reflektor schwenkbar +/- 15, Diffusor - mattiertes gehärtetes Glas, direkt oder direkt/indirekt strahlend, Schrauben Edelstahl, Doppelter Kabeleingang, Silikondichtung, inkl. Konverter	SYS 19W	1203	90	3000	140 x 350 x 210	grau	DIREKT	31°	851-s3824w14
	SYS 37W	2404	90	3000	140 x 350 x 210	grau	DIREKT/INDIREKT	31°	851-s3825w14

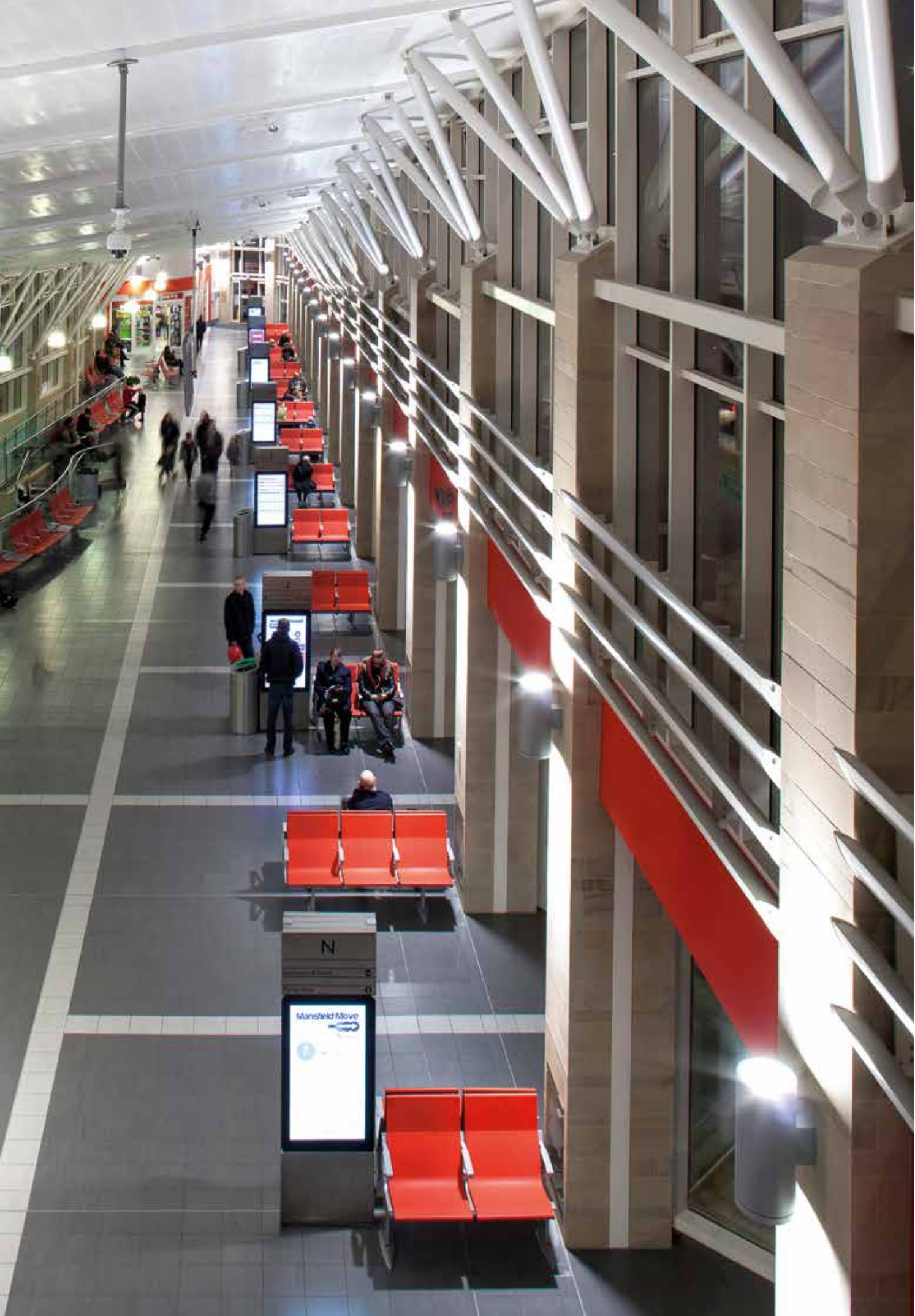


SLOT



INFORMATION	LEISTUNG	LUMEN	CRI>	KELVIN	Ø x H x T	FARBE	LICHTAUSTRITT	REF	ART.NR.
Wandleuchte, Aluminiumdruckguss mit hohem Korrosionsschutz, Reflektor schwenkbar +/- 15, Diffusor - mattiertes gehärtetes Glas, direkt oder direkt/indirekt strahlend, Schrauben Edelstahl, Doppelter Kabeleingang, Silikondichtung, inkl. Konverter, DALI	SYS 32W	2537	90	3000	200 x 450 x 275	grau	DIREKT	29°	851-s3834w14
	SYS 62W	5073	90	3000	200 x 450 x 275	grau	DIREKT/INDIREKT	29°	851-s3835w14







Direkt



Direkt / Indirekt



MINIPLAN HORIZONTAL

INFORMATION

Wandleuchte, Aluminiumdruckguss mit hohem Korrosionsschutz, Doppelte Pulverbeschichtung mit hoher Resistenz, Diffusor - mattiertes gehärtetes Glas, direkt oder direkt/indirekt strahlend, Schrauben Edelstahl, Doppelter Kabeleingang, Silikondichtung, inkl. Konverter

LEISTUNG	LUMEN	CRI>	KELVIN	B x H x T	FARBE	LICHTAUSTRITT	ART.NR.
SYS 9W	761	90	3000	220 x 38 x 80	weiß	DIREKT	851-s3883w01
SYS 9W	761	90	3000	220 x 38 x 80	grau	DIREKT	851-s3883w14
SYS 9W	903	90	3000	220 x 43 x 80	weiß	DIREKT INDIREKT	851-s3884w01
SYS 9W	903	90	3000	220 x 43 x 80	grau	DIREKT/INDIREKT	851-s3884w14



Direkt



Direkt / Indirekt



PLAN HORIZONTAL

INFORMATION

Wandleuchte, Aluminiumdruckguss mit hohem Korrosionsschutz, Doppelte Pulverbeschichtung mit hoher Resistenz, Diffusor - mattiertes gehärtetes Glas, direkt oder direkt/indirekt strahlend, Schrauben Edelstahl, Doppelter Kabeleingang, Silikondichtung, inkl. Konverter, Phasenabschnittsdimmer

LEISTUNG	LUMEN	CRI>	KELVIN	B x H x T	FARBE	LICHTAUSTRITT	ART.NR.
SYS 12W	1126	90	3000	290 x 50 x 105	weiß	DIREKT	851-s3893w01
SYS 12W	1126	90	3000	290 x 50 x 105	grau	DIREKT	851-s3893w14
SYS 12W	1289	90	3000	290 x 50 x 105	weiß	DIREKT INDIREKT	851-s3894w01
SYS 12W	1289	90	3000	290 x 50 x 105	grau	DIREKT/INDIREKT	851-s3894w14





DECKENAUFBAU/
WAND-/DECKENAUFBAU



MINICOOL

INFORMATION

Wandleuchte, Aluminiumdruckguss mit hohem Korrosionsschutz, Doppelte Pulverbeschichtung mit hoher Resistenz, weiß oder grau, indirekt strahlend, gehärtetes Abdeckglas, Schrauben Edelstahl, Einzelverdrahtung, Silikon-dichtung, inkl. Konverter

LEISTUNG	LUMEN	CRI>	KELVIN	B x H x T	FARBE	REFL.	ART.NR.
SYS 9W	888	90	3000	33 x 220 x 90	weiß	---	851-s7231w01
SYS 9W	888	90	3000	33 x 220 x 90	grau	---	851-s7231w14



COOL

INFORMATION

Wandleuchte, Aluminiumdruckguss mit hohem Korrosionsschutz, Doppelte Pulverbeschichtung mit hoher Resistenz, weiß oder grau, indirekt strahlend, gehärtetes Abdeckglas, Schrauben Edelstahl, Einzelverdrahtung, Silikon-dichtung, inkl. Konverter, Phasenab-schnittsdimmer

LEISTUNG	LUMEN	CRI>	KELVIN	B x H x T	FARBE	REFL.	ART.NR.
SYS 12W	1273	90	3000	43 x 290 x 105	weiß	---	851-s7270w01
SYS 12W	1273	90	3000	43 x 290 x 105	grau	---	851-s7270w14







MINIPOCKET | POCKET | POCKET RECTANGULAR

INFORMATION	LEISTUNG	LUMEN	CRI>	KELVIN	L x B x ET	FARBE	LICHTAUSSTRITT	ART.NR.
Wandleuchte, Aluminiumdruckguss, Doppelte Pulverbeschichtung mit hoher Resistenz, klare Glasabdeckung, direkt/indirekt strahlend, Schrauben Edelstahl, Dichtung Silikon, vorverdrahtet mit 5m Neopren-Kabel, inkl. Konverter, DALI gegen Aufpreis	SYS 10W	629	90	2700	115 x 115 x 40	grau	direkt / indirekt	851-s1851h14
	SYS 10W	682	90	3000	115 x 115 x 40	grau	direkt / indirekt	851-s1851w14
	SYS 10W	629	90	2700	115 x 115 x 40	anthrazit	direkt / indirekt	851-s1851h24
	SYS 10W	682	90	3000	115 x 115 x 40	anthrazit	direkt / indirekt	851-s1851w24
	SYS 19W	1400	90	2700	160 x 160 x 48	grau	direkt / indirekt	851-s1861h14
	SYS 19W	1362	90	3000	160 x 160 x 48	grau	direkt / indirekt	851-s1861w14
	SYS 19W	1400	90	2700	160 x 160 x 48	anthrazit	direkt / indirekt	851-s1861h24
	SYS 19W	1362	90	3000	160 x 160 x 48	anthrazit	direkt / indirekt	851-s1861w24
	SYS 27W	1824	90	2700	275 x 73 x 53	grau	direkt / indirekt	851-s1871h14
	SYS 27W	1886	90	3000	275 x 73 x 53	grau	direkt / indirekt	851-s1871w14
	SYS 27W	1824	90	2700	275 x 73 x 53	anthrazit	direkt / indirekt	851-s1871h24
	SYS 27W	1886	90	3000	275 x 73 x 53	anthrazit	direkt / indirekt	851-s1871w24







MINIPETIT

INFORMATION

Wandleuchte, Aluminiumdruckguss, Doppelte Pulverbeschichtung mit hoher Resistenz, klare Glasabdeckung, Schrauben Edelstahl, Dichtung Silikon, vorverdrahtet mit 5 m Neopren-Kabel, exkl. Konverter



LEISTUNG	LUMEN	V DC	CRI>	KELVIN	L x B x ET	FARBE	ART.NR.
LED 4W	83	24	90	2700	35 x 78 x 48	grau	851-s1801h14
LED 4W	68	24	90	3000	35 x 78 x 48	grau	851-s1801w14
LED 4W	83	24	90	2700	35 x 78 x 48	anthrazit	851-s1801h24
LED 4W	68	24	90	3000	35 x 78 x 48	anthrazit	851-s1801w24

KONVERTER MINIPETIT IP 67



Symbolfoto

INFORMATION	W	V DC	V AC	L x B x H	FARBE	ART.NR.
nicht dimmbar	36	24	230	120 x 38 x 25	schwarz	851-s2433
nicht dimmbar	70	24	230	225 x 66 x 51	schwarz	24-122479
DALI dimmbar	24	24	230	185 x 35 x 33	grau	851-s2415
DALI dimmbar	75	24	230	280 x 40 x 28	schwarz	851-s2416



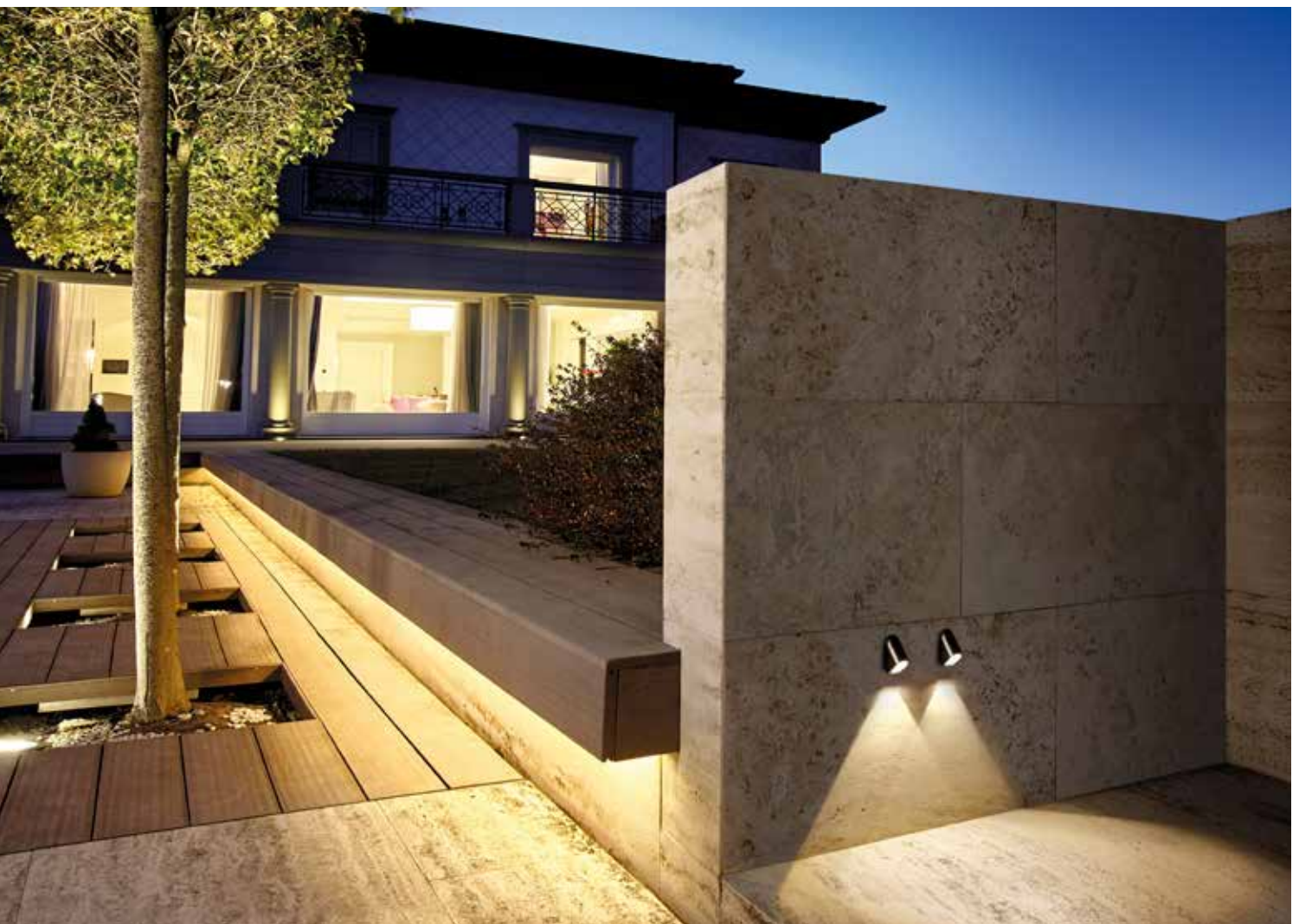
PETIT

INFORMATION

Wandleuchte, Aluminiumdruckguss, Doppelte Pulverbeschichtung mit hoher Resistenz, klare Glasabdeckung, Schrauben Edelstahl, Dichtung Silikon, vorverdrahtet mit 5 m Neopren-Kabel, inkl. Konverter



LEISTUNG	LUMEN	CRI>	KELVIN	L x B x ET	FARBE	ART.NR.
SYS 15W	528	90	2700	71 x 145 x 102	grau	851-s1810h14
SYS 15W	528	90	3000	71 x 145 x 102	grau	851-s1810w14
SYS 15W	528	90	2700	71 x 145 x 102	anthrazit	851-s1810h24
SYS 15W	528	90	3000	71 x 145 x 102	anthrazit	851-s1810w24





BLIZ E27

INFORMATION

Wand-/ Deckenleuchte, Aluminium, lackiert, Diffusor aus gepresstem mattiertem Glas, Schrauben Edelstahl



LM	FASSUNG	V AC	W	B x H x T	FARBE	ART.NR.
RETROFIT	E27	230	max. 7	260 x 130 x 95	grau	187-700192



BLIZ SQUARE 40

INFORMATION

Wand-/ Deckenleuchte, Aluminium, weiß matt lackiert, Diffusor aus gepresstem mattiertem Glas, Schrauben Edelstahl, Silikon-Dichtung



LEISTUNG	LUMEN	CRI>	KELVIN	B x H x T	FARBE	ART.NR.
SYS 39W	2515	80	3000	355 x 355 x 88	anthrazit	187-304648



MULTI+ 30 PC

INFORMATION

Wand-/ Deckenleuchte, aus Technopolymer, Diffusor aus Technopolymer, Edelstahlschrauben, vorbereitet für Durchgangsverdrahtung, inkl. Konverter

LEISTUNG	LUMEN	CRI>	KELVIN	B x H x T	FARBE	ART.NR.
SYS 16W	1270	80	3000	320 x 84,5	schwarz	187-30416090101
SYS 16W	1270	80	3000	320 x 84,5	weiß	187-304160

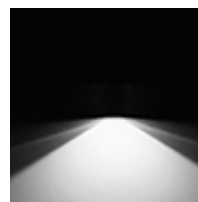




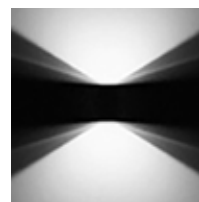
ORION V M



ORION V B



direkt



direkt / indirekt

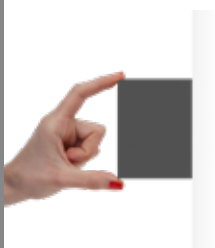
INFORMATION

Wandleuchte, Aluminiumdruckguss, lackiert, Diffusor aus Glas, Aluminiumreflektor, symmetrische extrabreite Streuoptik, direkt strahlend, Silikondichtung, AC LED-Platine

LEISTUNG	LUMEN	CRI>	KELVIN	B x H x T	FARBE	LICHTAUSTRITT	ART.NR.
SYS 5W	538	80	3000	50 x 120 x 90	anthrazit	direkt	187-3105438
SYS 5W	538	80	3000	50 x 120 x 90	weiß	direkt	187-3105439
SYS 10W	1065	80	3000	50 x 120 x 90	anthrazit	direkt / indirekt	187-3105442
SYS 10W	1065	80	3000	50 x 120 x 90	weiß	direkt / indirekt	187-3105443



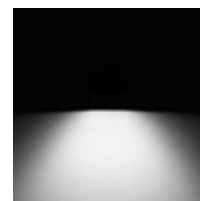
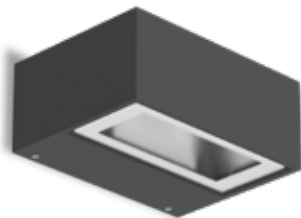
ZUBEHÖR	ABBILDUNG	B x H x ET	FARBE	ART.NR.
dekorative Abdeckung aus Metall		60 x 200 x 95	schwarz	187-3106287
		60 x 200 x 95	weiß	187-3106286
		60 x 200 x 95	rost	187-3106288



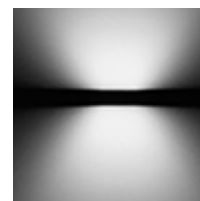
ORION H M



ORION H B



direkt



direkt / indirekt

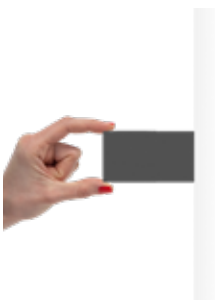
INFORMATION

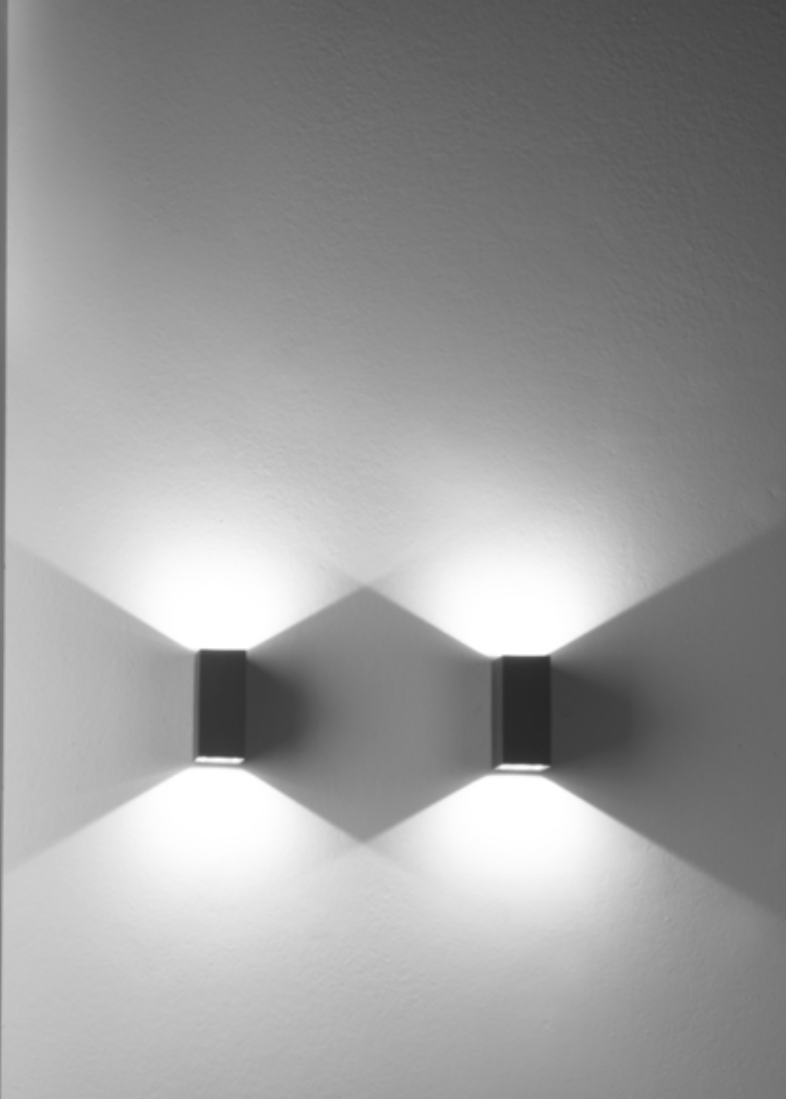
Wandleuchte, Aluminiumdruckguss, lackiert, Diffusor aus Glas, Aluminiumreflektor, symmetrische extrabreite Streuoptik, direkt strahlend, Silikondichtung, AC LED-Platine

LEISTUNG	LUMEN	CRI>	KELVIN	B x H x T	FARBE	LICHTAUSTRITT	ART.NR.
SYS 5W	352	80	3000	120 x 50 x 90	anthrazit	direkt	187-3105446
SYS 5W	352	80	3000	120 x 50 x 90	weiß	direkt	187-3105447
SYS 10W	792	80	3000	120 x 50 x 90	anthrazit	direkt / indirekt	187-3105450
SYS 10W	792	80	3000	120 x 50 x 90	weiß	direkt / indirekt	187-3105451



ZUBEHÖR	ABBILDUNG	B x H x ET	FARBE	ART.NR.
dekorative Abdeckung aus Metall		130 x 130 x 95	schwarz	187-3106290
		130 x 130 x 95	weiß	187-3106289
		130 x 130 x 95	rost	187-3106291







MIMIK 20 FLAT M

MIMIK 20 FLAT B



direkt



direkt / indirekt

INFORMATION

Wandleuchte, Aluminiumdruckguss, weiß, grau metallic matt oder anthrazit metallic matt lackiert, Variante direkt oder indirekt strahlend bzw. Direkt/Indirekt strahlend, Diffusor mit Mikroprisma - aus temperiertem Flachglas, Innenseite siebbedruckt, Silikondichtung, Wärmeableitsystem aus Aluminium, inkl. Konverter

LEISTUNG	LUMEN	CRI>	KELVIN	B x H x T	LICHTAUSTRITT	FARBE	ART.NR.
SYS 14W	960	80	3000	200 x 200 x 42	direkt	weiß	187-303842
SYS 14W	960	80	3000	200 x 200 x 42	direkt	grau	187-303746
SYS 14W	960	80	3000	200 x 200 x 42	direkt	anthrazit	187-303747
SYS 24W	1930	80	3000	200 x 200 x 42	direkt / indirekt	weiß	187-303794
SYS 24W	1930	80	3000	200 x 200 x 42	direkt / indirekt	grau	187-303750
SYS 24W	1930	80	3000	200 x 200 x 42	direkt / indirekt	anthrazit	187-303751





POLO+ 2



INFORMATION

Wandleuchte, Aluminiumdruckguss, pulverbeschichtet, Abdeckung aus gehärtetem Glas, innen satiniert, asymmetrische extrabreite Streuoptik, direkt strahlend, Schrauben aus Edelstahl, inkl. Konverter

LEISTUNG	LUMEN	CRI>	KELVIN	B x H x T	FARBE	ART.NR.
SYS 10W	478	80	3000	149 x 79 x 86	weiß	187-304559
SYS 10W	478	80	3000	149 x 79 x 86	anthrazit	187-304557





SHIELD+

INFORMATION

Wand Aufbauleuchte aus Aluminiumdruckguss mit Polyesterpulverlackierung, Ausstrahlwinkel asymmetrisch, inkl. Konverter, auch Montage mit Lichtaustritt nach oben möglich

	LEISTUNG	LUMEN	CRI>	KELVIN	B x H x T	FARBE	REFL.	ART.NR.
	SYS 13/19/27W	1621/2161/2808	80	3000	220 x 230 x 114	anthrazit	asymmet.	187-3106352
	SYS 13/19/27W	1773/2364/3072	80	4000	220 x 230 x 114	anthrazit	asymmet.	187-3106354







GLOBO OUT E27

INFORMATION

Kugelleuchte aus Polyethylen, weiß, UV-beständig, hohe Zugfestigkeit, inkl. 2m Anschlusskabel schwarz, Erdspieß und Schraubsockel, Montage auf Beton- sowie Erdböden möglich

LM	FASSUNG	V AC	W	Ø	FARBE	REFL.	ART.NR.
RETROFIT	E27	230	max. 9	300	weiß opal	---	292-1a30w
RETROFIT	E27	230	max. 11	400	weiß opal	---	292-1a40w
RETROFIT	E27	230	max. 11	500	weiß opal	---	292-1a50w
RETROFIT	E27	230	max. 11	600	weiß opal	---	292-1a60w

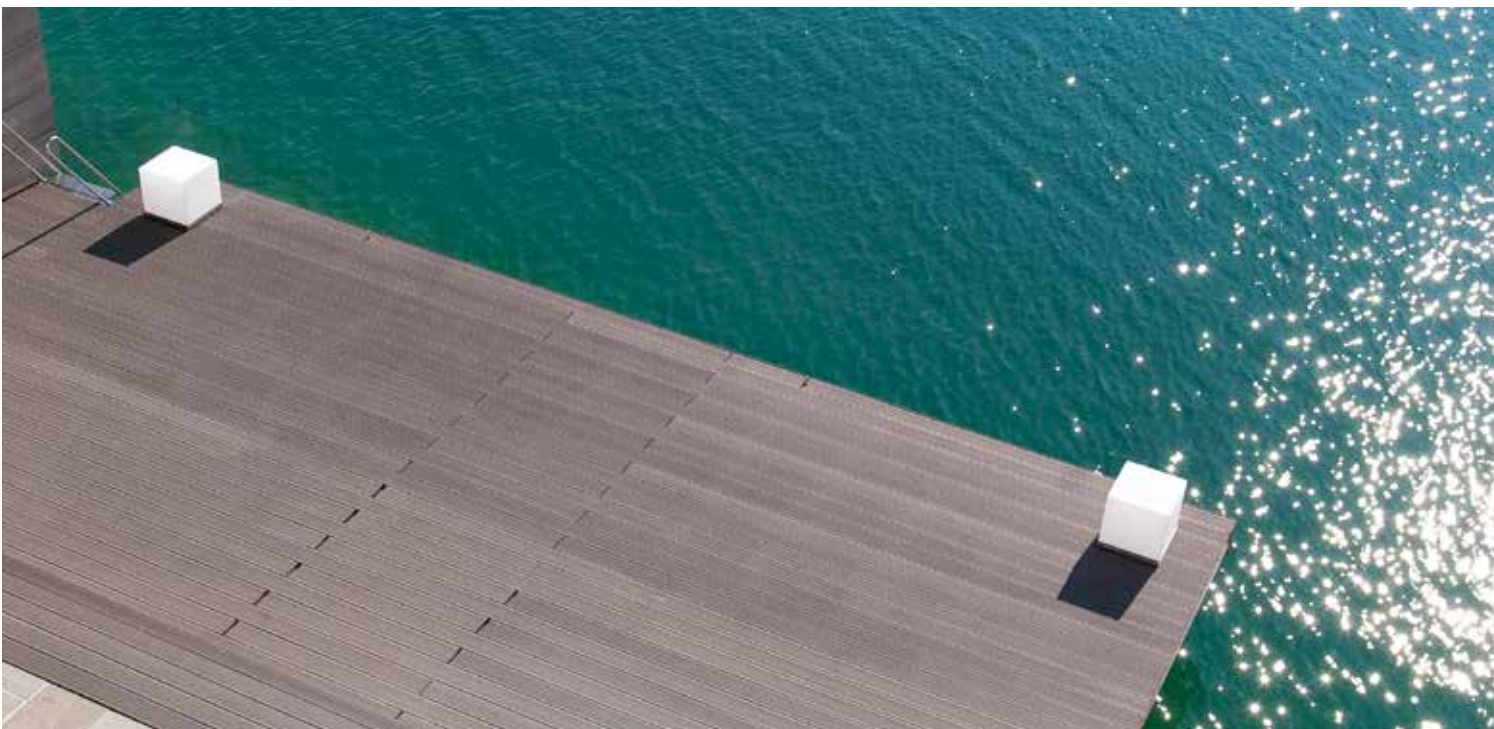


CUBO OUT E27

INFORMATION

Würfelleuchte aus Polyethylen, weiß, UV-beständig, hohe Zugfestigkeit, inkl. 2m Anschlusskabel schwarz, Erdspieß und Schraubsockel, Montage auf Beton- sowie Erdböden möglich

LM	FASSUNG	V AC	W	L x B x H	FARBE	REFL.	ART.NR.
RETROFIT	E27	230	max. 9	300 x 300 x 300	weiß opal	---	292-1lpcue030
RETROFIT	E27	230	max. 11	430 x 430 x 430	weiß opal	---	292-1lpcue040





PIVOT XL E27

INFORMATION

Stehleuchte aus Polyethylen, weiß satiniert mit eingepresstem Relief, UV-beständig, hohe Zugfestigkeit, inkl. 2m Anschlusskabel schwarz.

ACHTUNG: Nur für windgeschützten Außenbereich verwendbar.

LM	FASSUNG	V AC	W	Ø x H	FARBE	ART.NR.
RETROFIT	E27	230	2x 25	60 x 200	weiß	292-lppv201a





FARO MIT LAMELLENRASTER E27

INFORMATION	LM	FASSUNG	V AC	W	Ø x H	FARBE	REFL.	ART.NR.
Pollerleuchte, extrudiertem Aluminium, Dreiphasen Pulverbeschichtung, graphit oder silber, zylindrische Form, Abdeckung transparent aus Polycarbonat, bruchfest und V2-selbstlöschend, UV-stabilisiert, Lamellenraster aus 99.85-Aluminium, oxydiert, Socket: DM=250mm	RETROFIT	E27	230	max. 9	180 x 1040	graphit	---	125-51000300
	RETROFIT	E27	230	max. 9	180 x 1040	grau	---	125-51000400
UNIVERSAL EINGRABESTÜCK INFORMATION					ABBILDUNG		Ø x H	ART.NR.
Aluminiumrohr mit Verdreherschutz und 3 Befestigungsschrauben, passend für Faro Pollerleuchten.							180 x 400	88-981072
Montagehinweis: Die Bodenplatte muß waagrecht liegen und mit der Unterkante mit der Erdoberfläche abschließen (Abb. rechts)								





MIMIK 10 POST

INFORMATION

Pollerleuchte, Aluminiumdruckguss, Diffusor aus gehärtetem Glas, Silikonichtung, Edelstahlschrauben, wasserdichte Stecker-Buchsenverbindung QUICK inkl. Kabel, exkl. Bodenplatte, inkl. Konverter

Achtung: je Leuchte muss auch eine Bodenplatte bestellt werden!



LEISTUNG	LUMEN	CRI>	KELVIN	B x H x T	FARBE	ART.NR.
SYS 10W	719	70	3000	166 x 1020 x 134	grau	187-3112995
SYS 10W	762	70	4000	166 x 1020 x 134	grau	187-3112996
SYS 10W	719	70	3000	166 x 1020 x 134	anthrazit	187-3112997
SYS 10W	762	70	4000	166 x 1020 x 134	anthrazit	187-3112998

BODENPLATTE INFO	ABBILDUNG	L x B x H	FARBE	ART.NR.
passende Platte zur Bodenbefestigung - 2 Größen für unterschiedlich starke Befestigungsanforderungen		130 x 130 x 158	grau	187-3112991
		130 x 130 x 158	anthrazit	187-3112992
		273 x 273 x 158	grau	187-3112993
		273 x 273 x 158	anthrazit	187-3112994



Foto: PiL, Produkt: MIMIK 10 POST





MINIBLINKER

INFORMATION

Pollerleuchte, Aluminiumdruckguss mit hohem Korrosionsschutz, Doppelte Pulverbeschichtung mit hoher Resistenz, grau, gehärtetes Abdeckglas, Schrauben Edelstahl, Einzelverdrahtung, Silikondichtung, inkl. Konverter

DALI dimmbar



LEISTUNG	LUMEN	CRI>	KELVIN	B x H x T	FARBE	ART.NR.
SYS 16W	281	90	3000	120 x 800 x 120	grau	851-s6090w14
BETONEINGIESSANKER INFO				ABBILDUNG		ART.NR.
für MINIBLINKER, Ø 120mm, mit Edelstahlschrauben						851-s630914
4-WEGE VERBINDER INFO				ABBILDUNG	IP	ART.NR.
für Durchgangsverdrahtung					68	851-s5506





MEGABLINKER

INFORMATION

Pollerleuchte, Aluminiumdruckguss mit hohem Korrosionsschutz, Doppelte Pulverbeschichtung mit hoher Resistenz, grau, gehärtetes Abdeckglas, Schrauben Edelstahl, Einzelverdrahtung, Silikondichtung, inkl. Konverter, DALI



LEISTUNG	LUMEN	CRI>	KELVIN	B x H x T	FARBE	ART.NR.
SYS 34W	759	90	3000	180 x 1150 x 180	grau	851-s6040w14
BETONEINGIESSANKER INFO				ABBILDUNG		ART.NR.
für MEGABLINKER, Ø 180mm, mit Edelstahlschrauben						851-s531014
4-WEGE VERBINDER INFO				ABBILDUNG	IP	ART.NR.
für Durchgangsverdrahtung					68	851-s5506









MIKROKUBE LONG



INFORMATION

Pollerleuchte, Aluminiumdruckguss mit hohem Korrosionsschutz, Doppelte Pulverbeschichtung mit hoher Resistenz, grau, gehärtetes Abdeckglas, Schrauben Edelstahl, Einzelverdrahtung, Silikondichtung, inkl. Konverter

LEISTUNG	LUMEN	CRI>	KELVIN	B x H x T	FARBE	ART.NR.
SYS 13W	390	90	3000	120 x 900 x 120	grau	851-s6307w14
BETONEINGIESSANKER INFO				ABBILDUNG		ART.NR.
für MINIBLINKER, Ø 120mm, mit Edelstahlschrauben						851-s630914
4-WEGE VERBINDER INFO				ABBILDUNG	IP	ART.NR.
für Durchgangsverdrahtung					68	851-s5506



KUBE LONG



INFORMATION

Pollerleuchte, Aluminiumdruckguss mit hohem Korrosionsschutz, Doppelte Pulverbeschichtung mit hoher Resistenz, grau, gehärtetes Abdeckglas, Schrauben Edelstahl, Einzelverdrahtung, Silikondichtung, inkl. Konverter

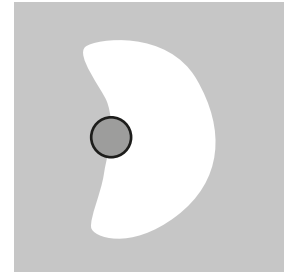
LEISTUNG	LUMEN	CRI>	KELVIN	B x H x T	FARBE	ART.NR.
SYS 45W	1425	90	3000	240 x 1350 x 240	grau	851-s6347w14
BETONEINGIESSANKER INFO				ABBILDUNG		ART.NR.
für MINIBLINKER, Ø 240mm, mit Edelstahlschrauben						851-s535014
4-WEGE VERBINDER INFO				ABBILDUNG	IP	ART.NR.
für Durchgangsverdrahtung					68	851-s5506









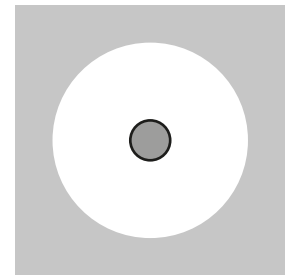
TONIGHT 180°



INFORMATION

Pollerleuchte, Aluminiumdruckguss mit hohem Korrosionsschutz, Doppelte Pulverbeschichtung mit hoher Resistenz, grau, gehärtetes Abdeckglas, Schrauben Edelstahl, Einzelverdrahtung, Silikondichtung, inkl. Konverter, DALI



LEISTUNG	LUMEN	CRI>	KELVIN	Ø x H	FARBE	ART.NR.
SYS 15W	300	90	3000	200 x 800	anthrazit	851-s2110w24
BETONEINGIESSANKER INFO				ABBILDUNG		ART.NR.
für TONIGHT 180°, Ø 195mm, mit Edelstahlschrauben						851-s4171
4-WEGE VERBINDER INFO				ABBILDUNG	IP	ART.NR.
für Durchgangsverdrahtung					68	851-s5506



TONIGHT 360°

INFORMATION

Pollerleuchte, Aluminiumdruckguss mit hohem Korrosionsschutz, Doppelte Pulverbeschichtung mit hoher Resistenz, grau, gehärtetes Abdeckglas, Schrauben Edelstahl, Einzelverdrahtung, Silikondichtung, inkl. Konverter, DALI

LEISTUNG	LUMEN	CRI>	KELVIN	Ø x H	FARBE	ART.NR.
SYS 28W	640	90	3000	200 x 800	anthrazit	851-s2111w24
BETONEINGIESSANKER INFO				ABBILDUNG		ART.NR.
für TONIGHT 360°, Ø 195mm, mit Edelstahlschrauben						851-s4171
4-WEGE VERBINDER INFO				ABBILDUNG	IP	ART.NR.
für Durchgangsverdrahtung					68	851-s5506





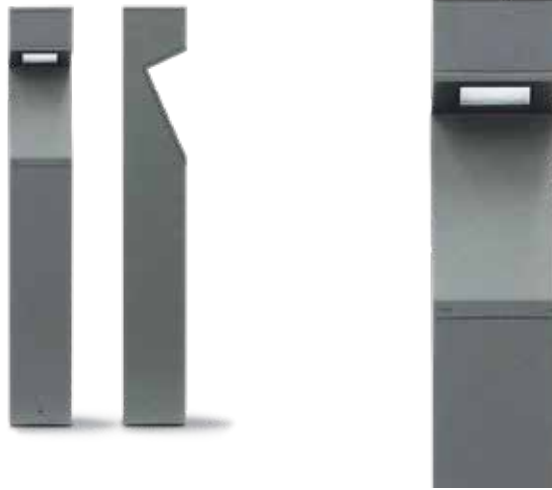


MINIMOAI

INFORMATION

Pollerleuchte, Aluminiumdruckguss mit hohem Korrosionsschutz, Doppelte Pulverbeschichtung mit hoher Resistenz, grau, gehärtetes Abdeckglas, Schrauben Edelstahl, Einzelverdrahtung, Silikondichtung, inkl. Konverter

DALI dimmbar



LEISTUNG	LUMEN	CRI>	KELVIN	B x T x H	FARBE	ART.NR.
SYS 16W	584	90	3000	120 x 800 x 120	grau	851-s6150w14
BLENDSCHUTZ INFO				ABBILDUNG		ART.NR.
für MINIMOAI						851-s6159
BETONEINGIESSANKER INFO				ABBILDUNG		ART.NR.
für MINIMOAI, Ø 120mm, mit Edelstahlschrauben						851-s630914
4-WEGE VERBINDER INFO				ABBILDUNG	IP	ART.NR.
für Durchgangsverdrahtung					68	851-s5506



MOAI

INFORMATION

0Pollerleuchte, Aluminiumdruckguss mit hohem Korrosionsschutz, Doppelte Pulverbeschichtung mit hoher Resistenz, grau, gehärtetes Abdeckglas, Schrauben Edelstahl, Einzelverdrahtung, Silikondichtung, inkl. Konverter

DALI dimmbar



LEISTUNG	LUMEN	CRI>	KELVIN	B x T x H	FARBE	ART.NR.
SYS 34W	1375	90	3000	180 x 1150 x 180	grau	851-s6160w14
BLENDSCHUTZ INFO				ABBILDUNG		ART.NR.
für MINIMOAI						851-s6169
BETONEINGIESSANKER INFO				ABBILDUNG		ART.NR.
für MOAI, Ø 180mm, mit Edelstahlschrauben						851-s531014
4-WEGE VERBINDER INFO				ABBILDUNG	IP	ART.NR.
für Durchgangsverdrahtung					68	851-s5506





GLOBI KUGEL MIT SOCKEL FÜR MAST E27

INFORMATION	LM	FASSUNG	V AC	W	Ø x H	FARBE	ART.NR.
Mastaufsatzleuchte, Kugel aus bruchfestem und selbstlöschendem opalem PC, Grundplatte aus schwarzem Polyamid, Zopf 60mm, Mast separat ordern	RETROFIT	E27	230	max. 9	260 x 290	weiß opal / schwarz	125-42670100
	RETROFIT	E27	230	max. 9	320 x 355	weiß opal/ schwarz	125-42670500



GLOBO LED KUGEL MIT SOCKEL FÜR MAST

INFORMATION	LEISTUNG	LUMEN	CRI>	KELVIN	Ø x H	FARBE	ART.NR.
Mastleuchte, Kugel aus bruchfestem V2-Polycarbonat, obere Teile verspiegelt, Basis aus Aluminiumdruckguss, pulverbeschichtet, Zopf 60/76mm, inkl. Konverter, Mast separat ordern	SYS 29W	1309	80	4000	400 x 520	silber	125-42560000



GLOBI KUGEL OHNE SOCKEL FÜR MAST

INFORMATION	Ø x H	FARBE	ART.NR.
Kugel aus bruchfestem und V2-selbstlöschendem opalem Polycarbonat, Fassungssockel und Mast separat ordern	400 x 388	weiß opal	125-42562100
	450 x 436	weiß opal	125-42561300



MASTSOCKEL FÜR GLOBI KUGEL E27

INFORMATION	LM	FASSUNG	V AC	W	FÜR KUGEL Ø	FARBE	ART.NR.
Fassungssockel für Mast, Aluminium, pulverbeschichtet, Zopf: Ø=60mm, für Kugel mit Ø 400/450mm, Mast separat ordern	RETROFIT	E27	230	max. 9	400 / 450	graphit	125-42625900

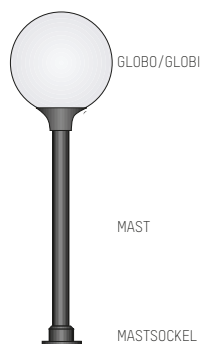




MAST FÜR GLOBO / GLOBI

INFORMATION

Mast für GLOBO/GLOBI, ohne Inspektionsfenster aus glasfaserverstärktem Nylon, schwarz, korrosionstfest, UV stabilisiert, gerade, Vorteile vom Polyester- masten: leichter, geringe Wartung, keine Korrosionsschäden, elektrisch isolierend, hohe Stoßfestigkeit, Kugel und Mastsockel separat ordern, Zopf Ø 60mm



Ø x H	FARBE	ART.NR.
60 x 1000	schwarz	125-99190300
60 x 1500	schwarz	125-99190400
60 x 2000	schwarz	125-99190500



MASTSOCKEL

INFORMATION

für Mast Ø 60, inkl. Dübel zum Vergraben, max. Masthöhe 2000mm



Ø x H	FARBE	ART.NR.
190 x 115	schwarz	125-99121600



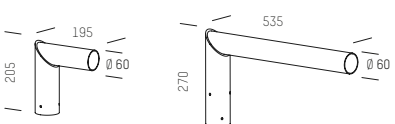
SUSA

INFORMATION	LEISTUNG	LUMEN	CRI>	KELVIN	B x H x T	FARBE	ART.NR.
Mastleuchte aus Aluminiumdruckguss, grau pulverbeschichtet, PMMA-Optik, spezielle Linsenoptik gegen Lichtverschmutzung, geeignet für Mastzopf DM 45/60mm, inkl. Konverter, nicht dimmbar	SYS 26W	4266	70	4000	156 x 80 x 540	grau	125-34050400
	SYS 40W	6210	70	4000	156 x 80 x 540	grau	125-34050000
	SYS 81W	12410	70	4000	156 x 80 x 540	grau	125-34050100
	SYS 107W	15790	70	4000	156 x 80 x 540	grau	125-34050300



WAND AUSLEGER	INFORMATION	L	ART.NR.
	Wandausleger mit Zopf DM 60mm, Stahl, starr, verzinkt, für Susa	400	125-99770800

MASTAUFSAITZKONSOLE	INFORMATION	Ø x L x H	FARBE	ART.NR.
	Mastaufsatz für Zopf DM 60mm, Stahl, 90° schwenkbar, für Susa	60 x 220 x 170	grau	125-99138500

MASTAUFSAITZKONSOLE	INFORMATION	Ø x L x H	ART.NR.
	Mastaufsatz für Zopf DM 60mm, Stahl, 90° starr, verzinkt für Susa	60 x 195 x 205	125-42694100
		60 x 535 x 270	125-42694800



STAHLLICHTMAST KONISCH RUND

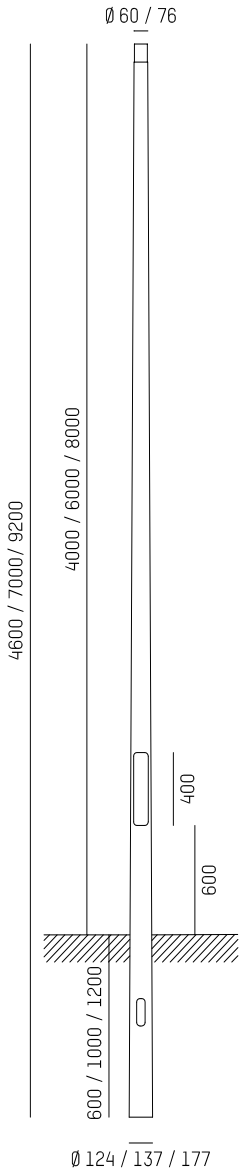
INFORMATION

Stahllichtmast zum Eingraben, konisch rund, feuerverzinkt, inkl. Masttüre mit innenliegendem Geräteteg für Sicherungskasten

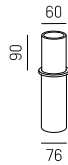
Andere Masthöhen auf Anfrage.

Bei Bestellung muss zwingend die Lieferadresse der Baustelle bekannt gegeben werden.

H x Ø	MONTAGETIEFE	ZOPF	GEWICHT	ART.NR.
4000 x 124-60	600	60	31 kg	384-k04060
4000 x 140-76	600	76	36 kg	384-k04076
6000 x 137-60	1000	60	50 kg	384-k06060
6000 x 153-76	1000	76	58 kg	384-k06076
8000 x 177-76	1200	76	85 kg	384-k08076



MASTKOPFREDUZIERUNG



INFORMATION

Mastzopfreduzierung von 76mm auf 60mm

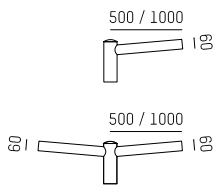
GEWICHT

8,5 kg

ART.NR.

384-red7660

AUFSATZAUSLEGER



INFORMATION

Aufsatzausleger 1-armig
 Aufsatzausleger 1-armig
 Aufsatzausleger 2-armig
 Aufsatzausleger 2-armig

AUSLEGER

250
 1000
 500
 1000

ZOPF

60
 76
 76
 76

GEWICHT

2,8 kg
 10,6 kg
 6,7 kg
 10,6 kg

ART.NR.

384-as16060
384-as17610e
384-as27605e
384-as27610e

SICHERUNGSKASTEN



INFORMATION

Mastsicherungskasten 5 polig für bis zu 3 Kabel 5 x 16mm², für 2 Sicherungselemente NEOZED

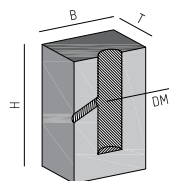
L x B x H

232 x 69 x 69

ART.NR.

842-ekm2020

RICHTMASSE FÜR MASTFUNDAMENTE



INFORMATION

Der Betonsockel für Maste mit Erdlänge soll bei normalen Boden- und Aufstellungsverhältnissen etwa folgende Größen haben

MASTHÖHE

4000
 6000
 8000

B x T x H x Ø

500 x 500 x 600 x 150
 700 x 700 x 1000 x 200
 800 x 800 x 1200 x 250



silber

grau



KOALA

INFORMATION

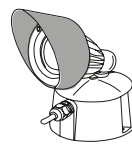
Aufbaustrahler, Aluminiumdruckguss, pulverbeschichtet, 90° schwenkbar, Sockel aus bruchfestem Polyamid, gehärtetes Siebdruckglas, inkl. Konverter

LEISTUNG	V AC	LUMEN	CRI>	KELVIN	Ø x H	Ø x H SOCKEL	FARBE	REFL.	ART.NR.
SYS 15W	230	1195	90	3000	114 x 194	127 x 62	silber	46°	125-43182800
SYS 15W	230	1195	90	3000	114 x 194	127 x 62	grau	46°	125-43182900

ENTBLENDUNGSRING INFORMATION

Entblendungsring schräg für KOALA

ABBILDUNG



Ø x T
119 x 98

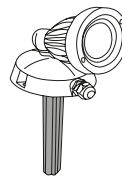
FARBE
grau

ART.NR.
125-99133000

ERDSPIESS INFORMATION

Erdspieß für KOALA

ABBILDUNG



L x B x H
74 x 30 x 175

FARBE
schwarz

ART.NR.
125-99133500



KOALA HV

INFORMATION

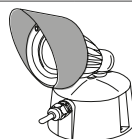
Aufbaustrahler, Aluminiumdruckguss, pulverbeschichtet, 90° schwenkbar, Sockel aus bruchfestem Polyamid, gehärtetes Siebdruckglas

LM	FASSUNG	V AC	W	Ø x H	Ø x H SOCKEL	FARBE	REFL.	ART.NR.
RETROFIT	GU10	230	max. 7	114 x 194	127 x 62	silber	46°	125-43181500

ENTBLENDUNGSRING INFORMATION

Entblendungsring schräg für KOALA

ABBILDUNG



Ø x T
119 x 98

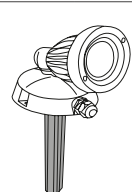
FARBE
silber

ART.NR.
125-99133000

ERDSPIESS INFORMATION

Erdspieß für KOALA

ABBILDUNG



L x B x H
74 x 30 x 175

FARBE
schwarz

ART.NR.
125-99133500







MOVIT RECTANGULAR SYMMETRISCH

INFORMATION

Fluter mit **symmetrischem Reflektor**, Aluminiumdruckguss mit hoher Korrosionsresistenz, Dif-fusor aus gehärtetem Klarglas, Reflektoren aus 99,98% reinem Aluminium HI-GRADE, schwenkbar 180°, Schrauben Edelstahl V4A, Leuchte festverdrahtet mit H05RN-F Kabel 1m, Silikondichtung, inkl. Konverter, Erdspieß separat ordern



LEISTUNG	V AC	LUMEN	CRI>	KELVIN	B x H x T	FARBE	ART.NR.
SYS 9W	230	699	90	3000	130 x 34 x 220	weiß	851-s3005w01
SYS 9W	230	699	90	3000	130 x 34 x 220	grau	851-s3005w14
SYS 9W	230	707	90	4000	130 x 34 x 220	weiß	851-s3005n01
SYS 9W	230	707	90	4000	130 x 34 x 220	grau	851-s3005n14



MOVIT RECTANGULAR ASYMMETRISCH

INFORMATION

Fluter mit **asymmetrischem Reflektor**, Aluminiumdruckguss mit hoher Korrosionsresistenz, Dif-fusor aus gehärtetem Klarglas, Reflektoren aus 99,98% reinem Aluminium HI-GRADE, schwenkbar 180°, Schrauben Edelstahl V4A, Leuchte festverdrahtet mit H05RN-F Kabel 1m, Silikondichtung, inkl. Konverter, Erdspieß separat ordern



LEISTUNG	V AC	LUMEN	CRI>	KELVIN	B x H x T	FARBE	ART.NR.
SYS 9W	230	608	90	3000	130 x 34 x 220	weiß	851-s3000w01
SYS 9W	230	608	90	3000	130 x 34 x 220	grau	851-s3000w14
SYS 9W	230	626	90	4000	130 x 34 x 220	weiß	851-s3000n01
SYS 9W	230	626	90	4000	130 x 34 x 220	grau	851-s3000n14



MOVIT RECTANGULAR SYMMETRISCH MIT AUSLEGER

INFORMATION

Fluter mit **symmetrischem Reflektor**, Aluminiumdruckguss mit hoher Korrosionsresistenz, Dif-fusor aus gehärtetem Klarglas, Reflektoren aus 99,98% reinem Aluminium HI-GRADE, schwenkbar 180°, Schrauben Edelstahl V4A, Leuchte festverdrahtet mit H05RN-F Kabel 1m, Silikondichtung, inkl. Konverter, Baldachin: B: 110, H 85mm



LEISTUNG	V AC	LUMEN	CRI>	KELVIN	B x H x T	FARBE	ART.NR.
SYS 9W	230	699	90	3000	130 x 34 x 843	weiß	851-s3010w01
SYS 9W	230	699	90	3000	130 x 34 x 843	grau	851-s3010w14
SYS 9W	230	707	90	4000	130 x 34 x 843	weiß	851-s3010n01
SYS 9W	230	707	90	4000	130 x 34 x 843	grau	851-s3010n14

ERDSPIESS



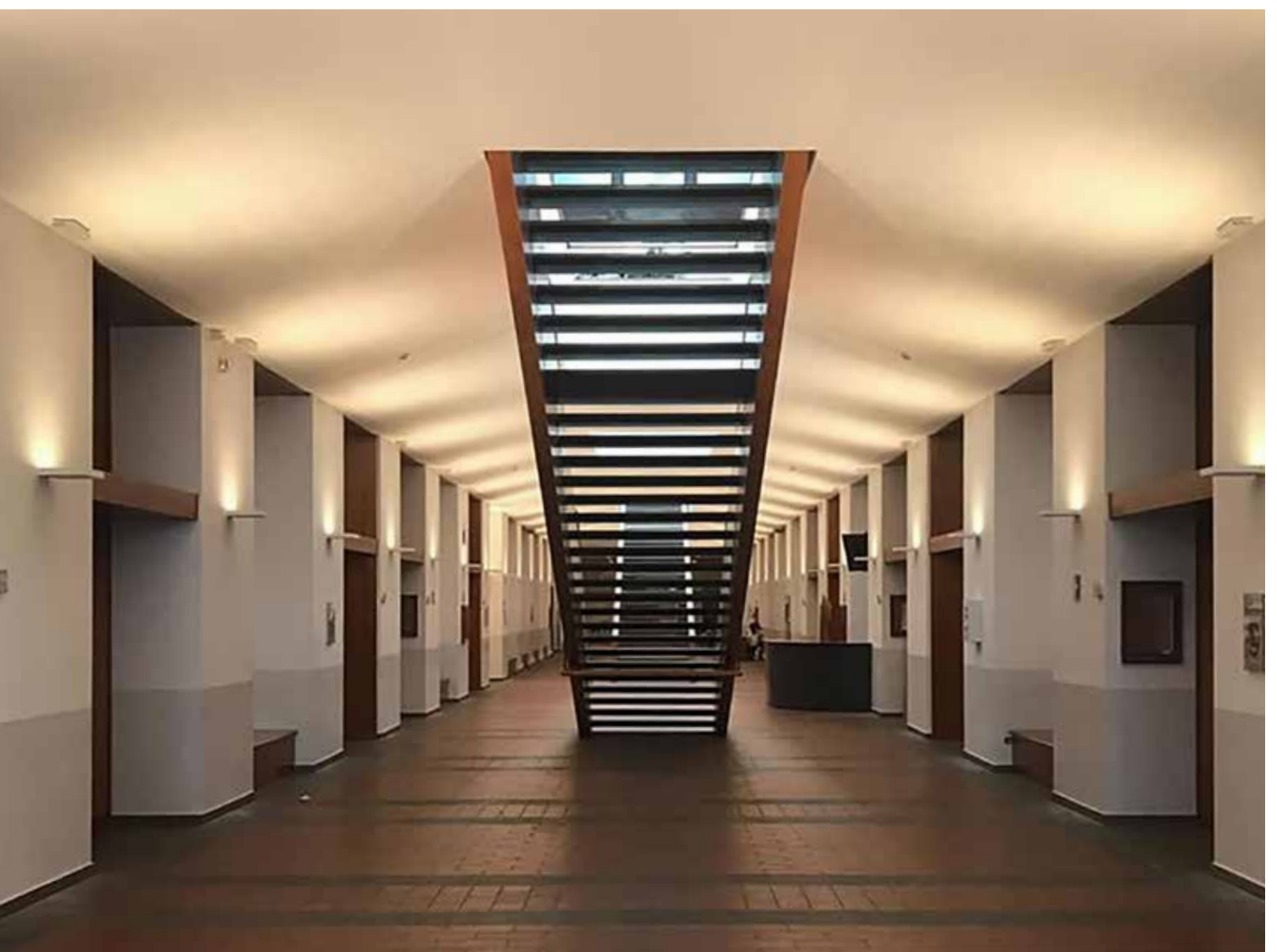
INFORMATION

für MOVIT RECTANGULAR SYMMETRISCH und ASYMMETRISCH aus Polypropylen

H
260

FARBE
schwarz

ART.NR.
851-s3049





MOVIT SQUARE 220 SYMMETRISCH



INFORMATION

Fluter mit **symmetrischem Reflektor**, Aluminiumdruckguss mit hoher Korrosionsresistenz, Dif-fusor aus gehärtetem Klarglas, Reflektoren aus 99,98% reinem Aluminium HI-GRADE, schwenkbar 180°, Schrauben Edelstahl V4A, Leuchte festverdrahtet mit H05RN-F Kabel 1 m, Silikondichtung, inkl. Konverter, Erdspieß separat ordern

LEISTUNG	V AC	LUMEN	CRI>	KELVIN	B x H x T	FARBE	ART.NR.
SYS 20W	230	1505	90	3000	220 x 34 x 220	weiß	851-s3055w01
SYS 20W	230	1505	90	3000	220 x 34 x 220	grau	851-s3055w14
SYS 20W	230	1561	90	4000	220 x 34 x 220	weiß	851-s3055n01
SYS 20W	230	1561	90	4000	220 x 34 x 220	grau	851-s3055n14



MOVIT SQUARE 220 ASYMMETRISCH



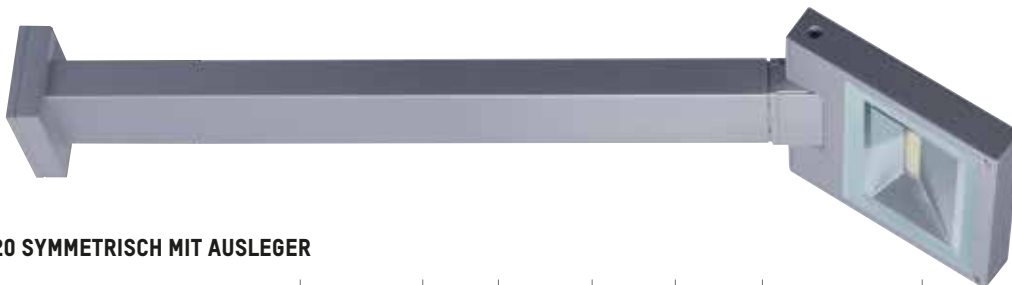
INFORMATION

Fluter mit **asymmetrischem Reflektor**, Aluminiumdruckguss mit hoher Korrosionsresistenz, Dif-fusor aus gehärtetem Klarglas, Reflektoren aus 99,98% reinem Aluminium HI-GRADE, schwenkbar 180°, Schrauben Edelstahl V4A, Leuchte festverdrahtet mit H05RN-F Kabel 1m, Silikondichtung, inkl. Konverter, Erdspieß separat ordern

LEISTUNG	V AC	LUMEN	CRI>	KELVIN	B x H x T	FARBE	ART.NR.
SYS 20W	230	1595	90	3000	220 x 34 x 220	weiß	851-s3050w01
SYS 20W	230	1595	90	3000	220 x 34 x 220	grau	851-s3050w14
SYS 20W	230	1611	90	4000	220 x 34 x 220	weiß	851-s3050n01
SYS 20W	230	1611	90	4000	220 x 34 x 220	grau	851-s3050n14



MOVIT SQUARE 220 SYMMETRISCH MIT AUSLEGER



INFORMATION

Fluter mit **symmetrischem Reflektor**, Aluminiumdruckguss mit hoher Korrosionsresistenz, Dif-fusor aus gehärtetem Klarglas, Reflektoren aus 99,98% reinem Aluminium HI-GRADE, schwenkbar 180°, Schrauben Edelstahl V4A, Leuchte festverdrahtet mit H05RN-F Kabel 1m, Silikondichtung, inkl. Konverter, Baldachin: B: 110, H 85mm

LEISTUNG	V AC	LUMEN	CRI>	KELVIN	B x H x T	FARBE	ART.NR.
SYS 20W	230	1505	90	3000	220 x 34 x 843	weiß	851-s3060w01
SYS 20W	230	1505	90	3000	220 x 34 x 843	grau	851-s3060w14
SYS 20W	230	1561	90	4000	220 x 34 x 843	weiß	851-s3060n01
SYS 20W	230	1561	90	4000	220 x 34 x 843	grau	851-s3060n14



ERDSPIESS



INFORMATION

für MOVIT SQUARE 220 SYMMETRISCH und ASYMMETRISCH aus Polypropylen

H
260

FARBE
schwarz

ART.NR.
851-s3049



MOVIT SQUARE 320 SYMMETRISCH

INFORMATION

Fluter mit **symmetrischem Reflektor**, Aluminiumdruckguss mit hoher Korrosionsresistenz, Difusor aus gehärtetem Klarglas, Reflektoren aus 99,98% reinem Aluminium HI-GRADE, schwenkbar 180°, Schrauben Edelstahl V4A, Leuchte festverdrahtet mit H05RN-F Kabel 1 m, Silikondichtung, inkl. Konverter, Erdspieß separat ordern, DALI

LEISTUNG	V AC	LUMEN	CRI>	KELVIN	B x H x T	FARBE	ART.NR.
SYS 42W	230	3915	90	3000	320 x 40 x 295	weiß	851-s3075w01
SYS 42W	230	3915	90	3000	320 x 40 x 295	grau	851-s3075w14
SYS 42W	230	4004	90	4000	320 x 40 x 295	weiß	851-s3075n01
SYS 42W	230	4004	90	4000	320 x 40 x 295	grau	851-s3075n14



MOVIT SQUARE 320 ASYMMETRISCH

INFORMATION

Fluter mit **asymmetrischem Reflektor**, Aluminiumdruckguss mit hoher Korrosionsresistenz, Difusor aus gehärtetem Klarglas, Reflektoren aus 99,98% reinem Aluminium HI-GRADE, schwenkbar 180°, Schrauben Edelstahl V4A, Leuchte festverdrahtet mit H05RN-F Kabel 1 m, Silikondichtung, inkl. Konverter, Erdspieß separat ordern, DALI

LEISTUNG	V AC	LUMEN	CRI>	KELVIN	B x H x T	FARBE	ART.NR.
SYS 42W	230	2795	90	3000	320 x 40 x 295	weiß	851-s3070w01
SYS 42W	230	2795	90	3000	320 x 40 x 295	grau	851-s3070w14
SYS 42W	230	2935	90	4000	320 x 40 x 295	weiß	851-s3070n01
SYS 42W	230	2935	90	4000	320 x 40 x 295	grau	851-s3070n14



ERDSPIESS

INFORMATION

H
430

FARBE
schwarz

ART.NR.
851-s3079

für MOVIT SQUARE 320 SYMMETRISCH und ASYMMETRISCH aus Polypropylen





STILETTO Y

INFORMATION

Dekorative Hängeleuchte aus Polyethylen, weiß satiniert, Lichtaustritt 360°, Abhängung max. 3000 mm; Deckenbaldachin inkl. Konverter.

LEISTUNG	LUMEN	CRI>	KELVIN	Ø x H	FARBE	ART.NR.
SYS 10W	1200	80	3000	60 x 800	weiß	292-lpsty080a
SYS 15W	1600	80	3000	60 x 1200	weiß	292-lpsty120a





ARTIKELNUMMER	EURO	ARTIKELNUMMER	EURO	ARTIKELNUMMER	EURO	ARTIKELNUMMER	EURO
851-s5515w19	414,00	851-s8897w19	873,00	851-s6280w01	399,00	851-s1810h24	410,00
851-s551209	31,00	851-s8582w19	1.164,00	851-s6280w14	399,00	851-s1810w24	410,00
851-s5525w19	438,00	851-s8814w19	358,00	851-s6288	122,00	187-700192	135,00
851-s551609	35,00	851-s8805w19	457,00	851-s5077w14	417,00	187-304648	519,00
851-s5545w19	553,00	851-s8864w19	671,00	851-s5027w14	458,00	187-30416090101	126,00
851-s551009	37,00	851-s8568w19	888,00	851-s5037w14	504,00	187-304160	126,00
851-s5555w19	576,00	851-s8811w19	421,00	851-S5075W14	798,00	187-3105438	126,00
851-s551109	40,00	851-s8831w19	518,00	851-s5026w14	789,00	187-3105439	126,00
851-s5565w19	791,00	851-s8832w19	569,00	851-s5033w14	849,00	187-3105442	141,00
851-s552009	55,00	851-s8833w19	552,00	851-s5077w14	417,00	187-3105443	141,00
851-s5575w19	834,00	851-s8891w19	925,00	851-s5027w14	458,00	187-3106287	77,00
851-s552109	57,00	851-s8892w19	925,00	851-s5037w14	504,00	187-3106286	77,00
851-s5585w19	1.101,00	851-s8893w19	803,00	851-S5075W14	798,00	187-3106288	77,00
851-s553009	82,00	851-s8502w19	1.058,00	851-s5026w14	789,00	187-3105446	126,00
851-s5595w19	1.152,00	851-s3330w19	244,00	851-s5033w14	849,00	187-3105447	126,00
851-s553109	85,00	851-s3340w19	254,00	851-s3814w14	488,00	187-3105450	141,00
851-s6320w09	445,00	851-s3364w19	247,00	851-s3815w14	743,00	187-3105451	141,00
851-s6320w14	445,00	24-122479	141,90	851-s3824w14	882,00	187-3106290	77,00
851-s6329	55,00	187-304491	158,00	851-s3825w14	1.325,00	187-3106289	77,00
851-s4610w14	243,00	187-304487	158,00	851-s3834w14	1.198,00	187-3106291	77,00
851-s4613	14,00	187-304489	158,00	851-s3835w14	1.695,00	187-303842	286,00
851-s4605w14	422,00	187-303065	180,00	851-s3883w01	439,00	187-303746	286,00
851-s4343	40,20	187-303472	195,00	851-s3883w14	439,00	187-303747	286,00
851-s4615w14	438,40	187-303474	180,00	851-s3884w14	484,00	187-303794	382,00
851-s4523	33,90	187-303063	220,00	851-s3893w01	626,00	187-303750	382,00
851-c8334w	606,00	187-303468	233,00	851-s3893w14	626,00	187-303751	382,00
851-c8336w	868,00	187-303470	220,00	851-s3894w01	703,00	187-304559	117,00
851-c8338w	1.390,00	187-004961	64,00	851-s3894w14	703,00	187-304557	117,00
851-c8340w	2.321,00	187-004962	77,00	851-s7231w01	459,00	187-3106352	320,00
851-s6060w14	384,00	187-004960	68,00	851-s7231w14	459,00	187-3106354	320,00
851-s6063	78,00	187-004951	77,00	851-s7270w01	614,00	292-1a30w	166,00
851-s6070w14	515,00	187-004972	94,00	851-s7270w14	614,00	292-1a40w	223,00
851-s6073	83,00	187-004970	84,00	851-s1851h14	493,00	292-1a50w	259,00
851-s4655w01	347,00	290-127400	36,00	851-s1851w14	493,00	292-1a60w	356,00
851-s4655w14	347,00	290-127401	36,00	851-s1851h24	493,00	292-1lpcue030	167,00
851-s4653	32,00	851-s6950w01	434,00	851-s1851w24	493,00	292-1lpcue040	196,00
851-s4660	49,00	851-s6950w14	434,00	851-s1861h14	598,00	292-lppvt201a	911,80
187-304108	141,00	851-s6980w01	747,00	851-s1861w14	598,00	125-51000300	546,00
187-304110	141,00	851-s6980w14	747,00	851-s1861h24	598,00	125-51000400	546,00
187-304112	141,00	851-s6960w01	456,00	851-s1861w24	598,00	88-981072	100,60
187-304114	237,00	851-s6960w14	456,00	851-s1871h14	683,00	187-3112995	355,00
187-304116	237,00	851-s6990w01	804,00	851-s1871w14	683,00	187-3112996	355,00
187-304118	237,00	851-s6990w14	804,00	851-s1871h24	683,00	187-3112997	355,00
187-310475	18,00	292-lpstw080a	400,30	851-s1871w24	683,00	187-3112998	355,00
851-s8819w19	371,00	292-lpstw120a	479,70	851-s1801h14	222,00	187-3112991	85,00
851-s8825w19	473,00	851-s6260w01	408,00	851-s1801w14	222,00	187-3112992	85,00
851-s8884w19	733,00	851-s6260w14	408,00	851-s1801h24	222,00	187-3112993	170,00
851-s8588w19	1.022,00	851-s6268	119,00	851-s1801w24	222,00	187-3112994	170,00
851-s8815w19	441,00	851-s6240w01	417,00	851-s2433	107,00	851-s6090w14	949,00
851-s8835w19	558,00	851-s6240w14	417,00	24-122479	141,90	851-s630914	84,00
851-s8836w19	612,00	851-s6247	118,00	851-s2415	283,00	851-s5506	58,00
851-s8837w19	575,00	851-s6255w01	631,00	851-s2416	329,00	851-s6040w14	1.556,00
851-s8895w19	989,00	851-s6255w14	631,00	851-s1810h14	410,00	851-s531014	107,00
851-s8896w19	989,00	851-s6257	170,00	851-s1810w14	410,00	851-s5506	58,00

ARTIKELNUMMER	EURO	ARTIKELNUMMER	EURO	ARTIKELNUMMER	EURO	ARTIKELNUMMER	EURO
851-s6307w14	966,00	125-99133000	30,70				
851-s630914	84,00	125-99133500	6,90				
851-s5506	58,00	851-s3005w01	649,00				
851-s6347w14	1.944,00	851-s3005w14	649,00				
851-s535014	115,00	851-s3005n01	649,00				
851-s5506	58,00	851-s3005n14	649,00				
851-s2110w24	1.211,00	851-s3000w01	649,00				
851-s4171	98,00	851-s3000w14	649,00				
851-s5506	58,00	851-s3000n01	649,00				
851-s2111w24	1.335,00	851-s3000n14	649,00				
851-s4171	98,00	851-s3010w01	866,00				
851-s5506	58,00	851-s3010w14	866,00				
851-s6150w14	969,00	851-s3010n01	866,00				
851-s6159	42,00	851-s3010n14	866,00				
851-s630914	84,00	851-s3055w01	831,00				
851-s5506	58,00	851-s3055w14	831,00				
851-s6160w14	1.622,00	851-s3055n01	831,00				
851-s6169	46,00	851-s3055n14	831,00				
851-s531014	107,00	851-s3050w01	831,00				
851-s5506	58,00	851-s3050w14	831,00				
125-42670100	61,40	851-s3050n01	831,00				
125-42670500	60,40	851-s3050n14	831,00				
125-42560000	431,00	851-s3060w01	1.037,00				
125-42562100	83,70	851-s3060w14	1.037,00				
125-42561300	104,80	851-s3060n01	1.037,00				
125-42625900	91,10	851-s3060n14	1.037,00				
125-99190300	19,10	851-s3049	61,00				
125-99190400	29,70	851-s3075w01	1.233,00				
125-99190500	38,10	851-s3075w14	1.233,00				
125-99121600	44,50	851-s3075n01	1.233,00				
125-34050400	412,00	851-s3075n14	1.233,00				
125-34050000	342,10	851-s3070w01	1.233,00				
125-34050100	399,20	851-s3070w14	1.233,00				
125-34050300	486,10	851-s3070n01	1.233,00				
125-99770800	63,50	851-s3070n14	1.233,00				
125-99138500	65,70	851-s3079	64,00				
125-42694100	59,30	292-lpsty080a	479,70				
125-42694800	99,50	292-lpsty120a	560,20				
384-k04060	980,00						
384-k04076	1.006,00						
384-k06060	1.162,80						
384-k06076	1.330,00						
384-k08076	1.767,00						
384-red7660	102,00						
384-as16060	170,50						
384-as17610e	243,60						
384-as27605e	393,90						
384-as27610e	413,00						
842-ekm2020	77,00						
125-43182800	148,30						
125-43182900	148,30						
125-99133000	30,70						
125-99133500	6,90						
125-43181500	80,50						

BRUTTOPREISLISTE (exkl. MwSt.)
gültig ab 1.05.2024 bis auf Widerruf

Allgemeine Verkaufsbedingungen:
Mit dieser Preisliste verlieren alle bisherigen Preislisten Ihre Gültigkeit. Wir liefern ausschließlich nach unseren, Ihnen bekannten Liefer- und Verkaufsbedingungen. Die Ware bleibt bis zur vollständigen Bezahlung unser Eigentum. Preisänderung und Druckfehlerkorrektur vorbehalten. Unsere allgemeinen Geschäftsbedingungen finden Sie unter www.mottoluce.com.

ÖSTERREICH

ZENTRALE WELS

Office & Showroom
Europastraße 45
4600 Wels, Austria
+43 7242 698-0
office@moltoluce.com

PRODUKTION WEISSKIRCHEN

Office
Gewerbepark 6 + 10
4616 Weißkirchen, Austria
+43 7243 60063
office.weisskirchen@moltoluce.com

WIEN

Office & Showroom
Vorarlberger Allee 28
1230 Wien, Austria
+43 1 6160300
office.wien@moltoluce.com

GRAZ

Office
Robert-Viertl-Straße 2
8055 Graz, Austria
+43 316 672525-0
office.graz@moltoluce.com

INNSBRUCK

Office
Orbis Office, Resselstraße 33
6020 Innsbruck, Austria
+43 512 345688
office.innsbruck@moltoluce.com



MOLTOLUCE.COM

MOLTO LUCE®